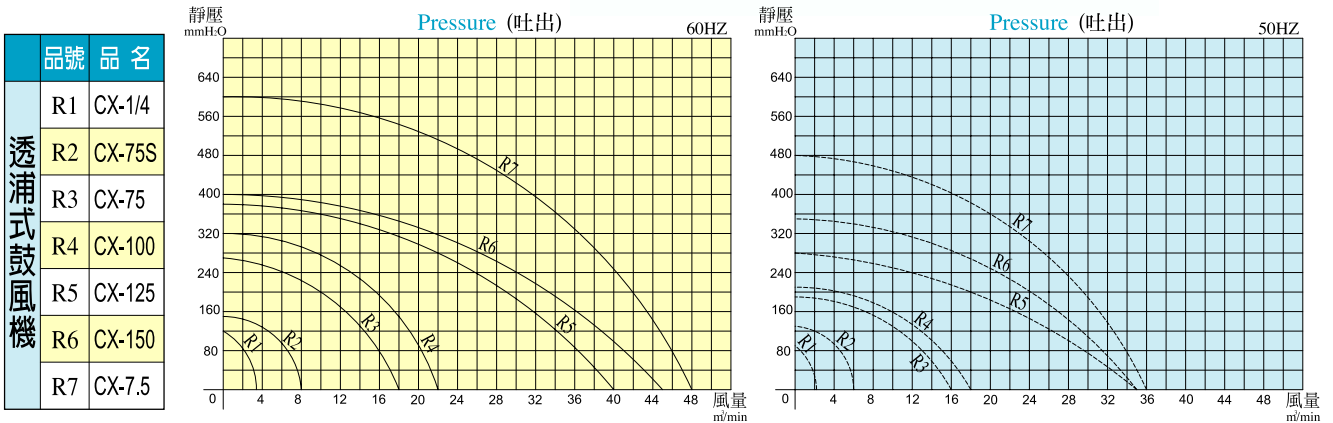
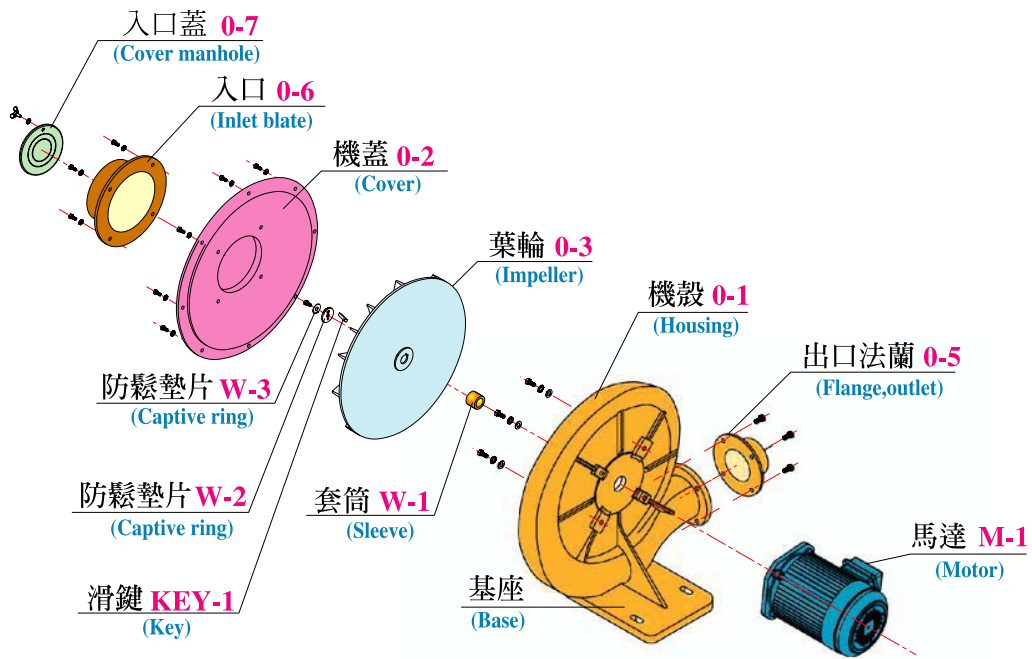


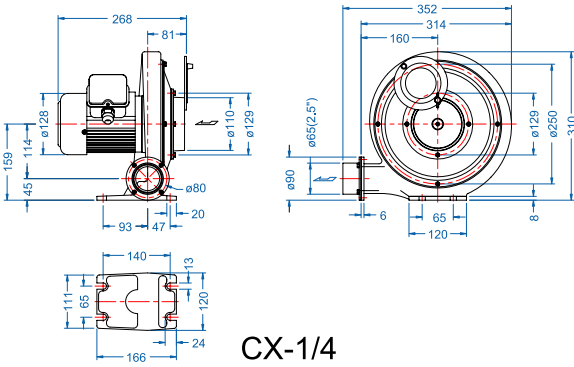
透浦式鼓風機 Turbo Blowers

型式 Type	相數 Phase	頻率 Frequency Hz	輸出 功率 Power KW	輸入 電壓 Voltage V	滿載 電流 Current A	最大靜壓 (吐出) Pressure(max) mm H ₂ O	最大風量 (吐出) Air Flow (max) m ³ /min	出口 口徑 Out Let	噪音 Noise Level dB	重量 Weight Kgs	庫存 區分 Stock
CX-1/4	1Ø/3Ø	50/60	0.2	220	2/1.2	90/120	2.2/3.4	2 1/2"	50/62	11	V
CX-75S	1Ø/3Ø	50/60	0.4	220	2.5/1.8	130/150	6/8	3"	56/70	14	V
CX-75	1Ø/3Ø	50/60	0.75	220	7.5/3	190/270	16/18	4"	64/80	21	V
CX-100	3Ø	50/60	1.5	220	5.4	210/320	18/22	4"	74/90	29	V
CX-125	3Ø	50/60	2.2	220	8	280/380	35/40	5"	76/95	36	V
CX-150	3Ø	50/60	3.7	220	13	350/400	35/45	6"	80/100	57	V
CX-7.5	3Ø	50/60	5.5	220	19	480/600	36/48	6"	84/105	98	V

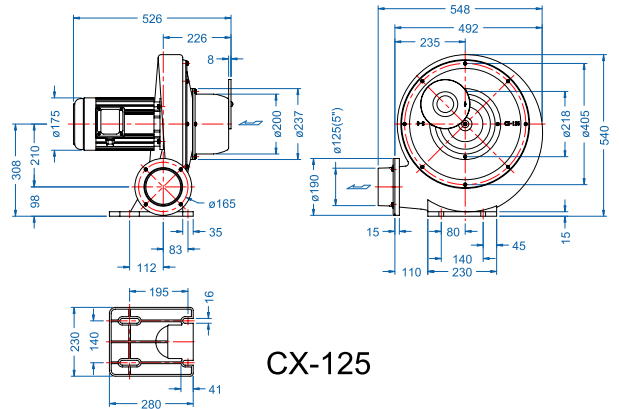


透浦式鼓風機 Turbo Blowers

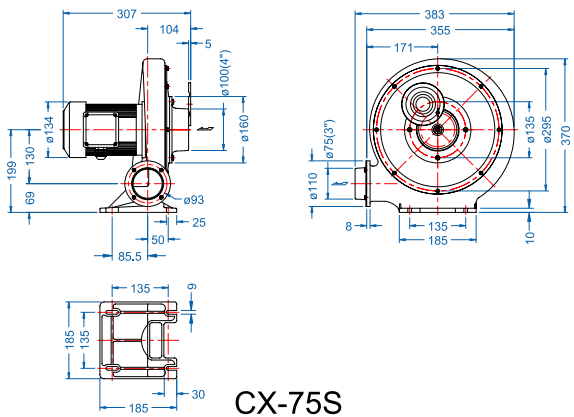
尺寸圖 Dimension (mm)



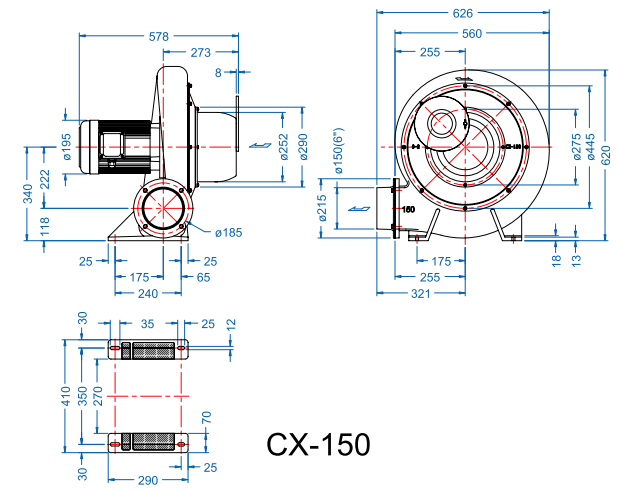
CX-1/4



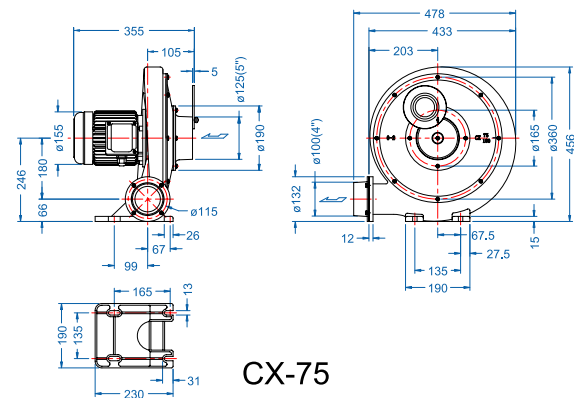
CX-125



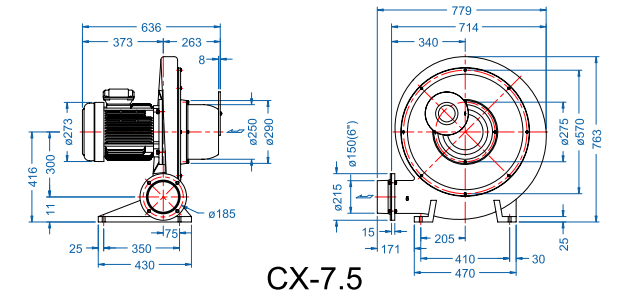
CX-75S



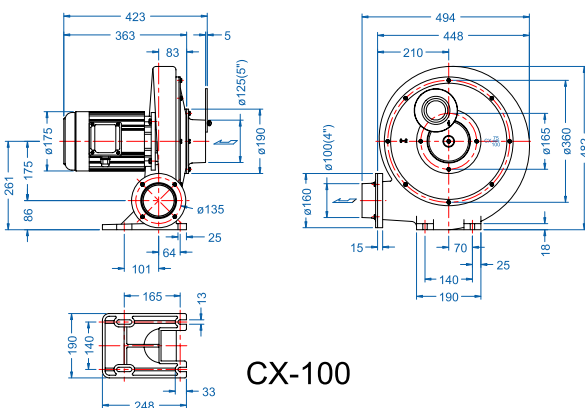
CX-150



CX-75



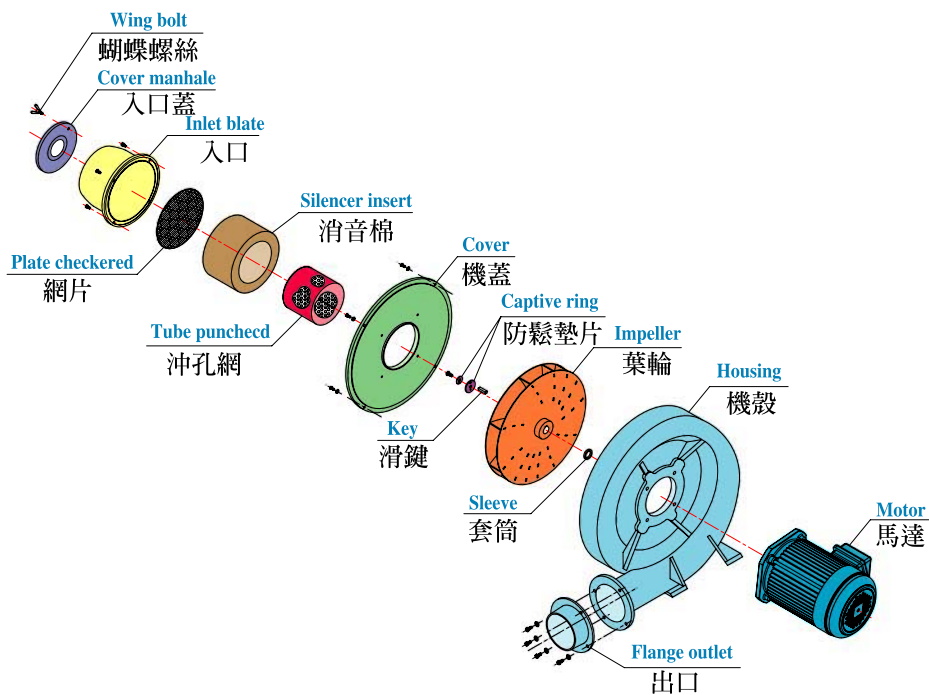
CX-7.5



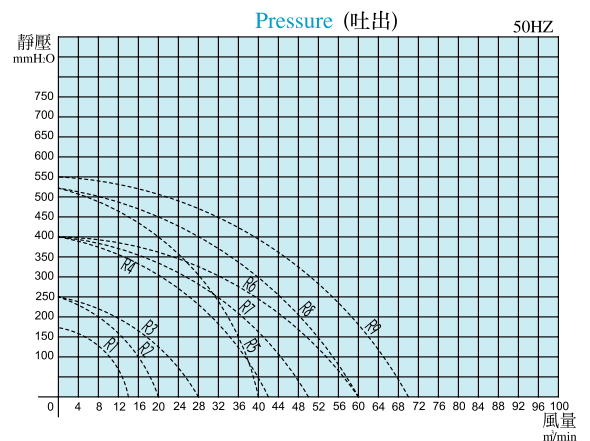
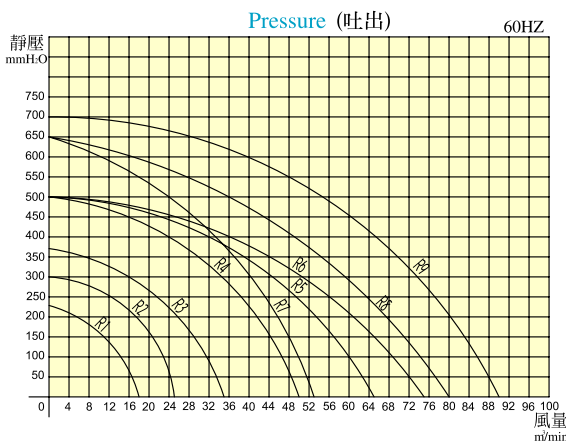
CX-100

透浦式鼓風機 Turbo Blowers

型式 Type	相數 Phase	頻率 Frequency Hz	輸出 功率 Power KW	輸入 電壓 Voltage V	滿載 電流 Current A	最大靜壓 (吐出) Pressure(max) mm H ₂ O	最大風量 (吐出) Air Flow (max) m ³ /min	出口 口徑 Out Let	噪音 Noise Level dB	重量 Weight Kgs	庫存 區分 Stock
TB-201	1Ø/3Ø	50/60	0.75	220	7.5/3	170/230	14/18	4"	65/80	25	V
TB-202	3Ø	50/60	1.5	220	5.4	250/300	20/25	4"	70/86	30	V
TB-125	3Ø	50/60	2.2	220	8	250/370	28/35	5"	79/90	41	V
TB-150	3Ø	50/60	3.7	220	13	400/500	42/50	6"	80/95	57	V
TB-180	3Ø	50/60	5.5	220	19	400/500	50/65	6"	80/95	93	V
TB-180L	3Ø	50/60	7.5	220	24	400/500	60/75	6"	80/95	100	V
TB-1010	3Ø	50/60	7.5	220	24	520/650	40/53	6"	86/108	108	V
TB-20015	3Ø	50/60	11	220	36	520/650	60/80	8"	87/105	185	V
TB-20020	3Ø	50/60	15	220	47	550/700	70/90	8"	88/110	188	V

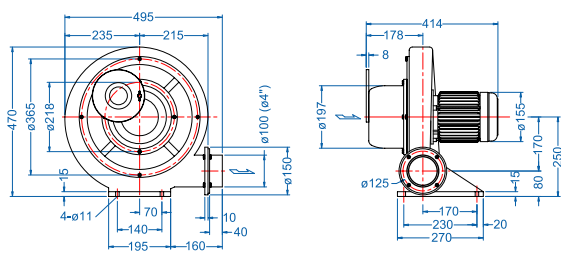


品號	品名
R1	TB-201
R2	TB-202
R3	TB-125
R4	TB-150
R5	TB-180
R6	TB-180L
R7	TB-1010
R8	TB-20015
R9	TB-20020

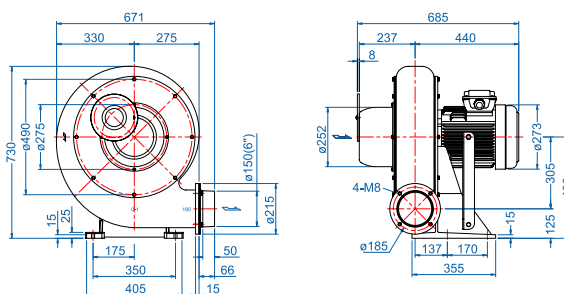


透浦式鼓風機 Turbo Blowers

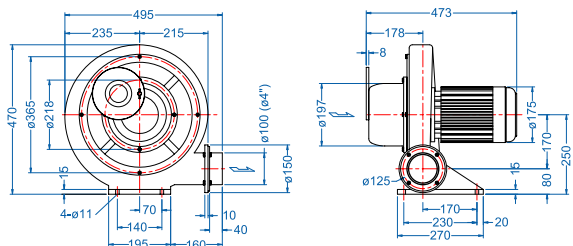
尺寸圖 Dimension (mm)



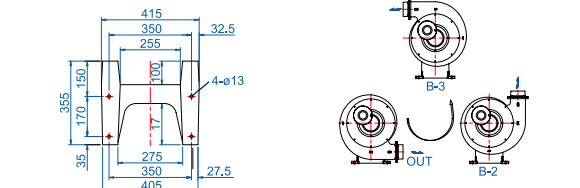
TB-201



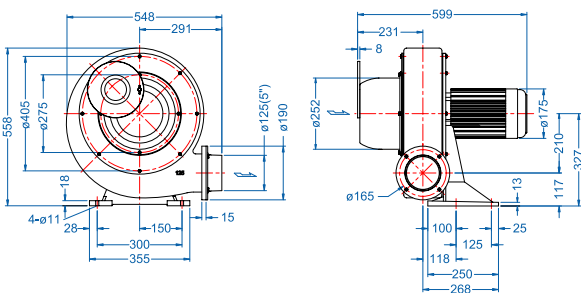
TB-180(TB-180L)



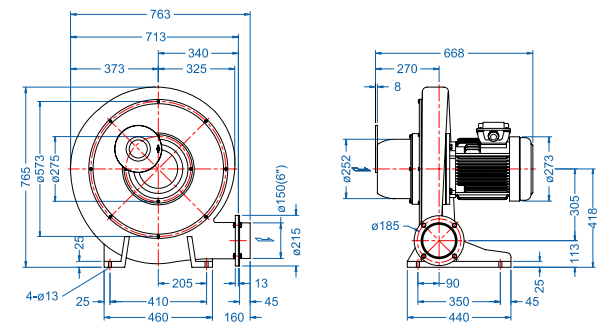
TB-202



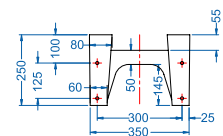
TB-1010



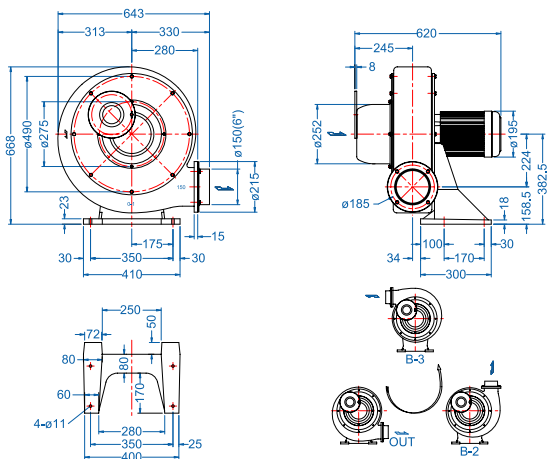
TB-125



TB-20015 TB-20020

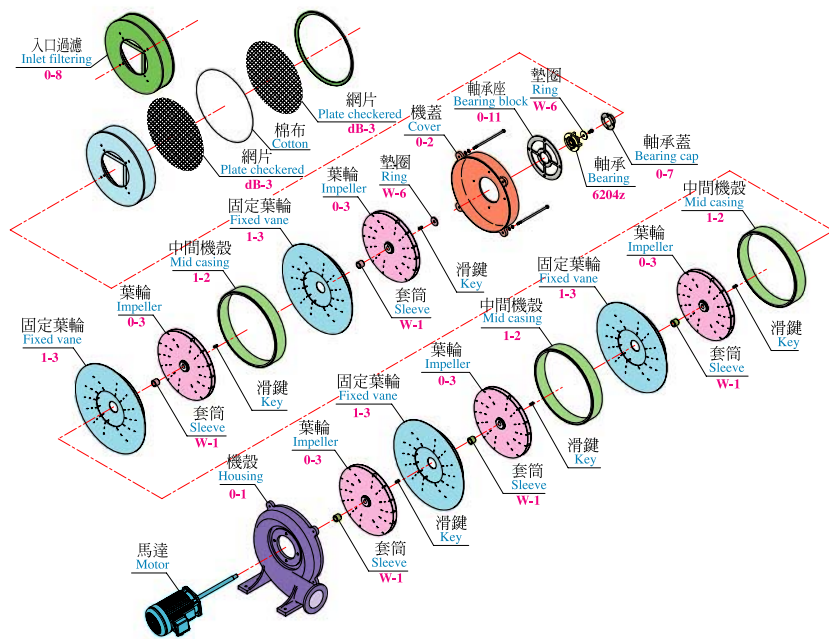


TB-150

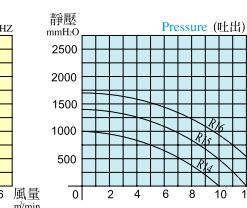
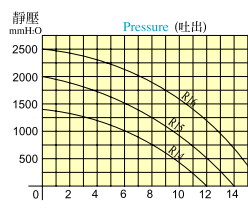
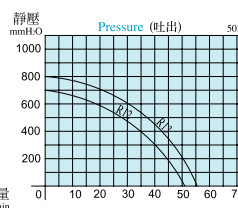
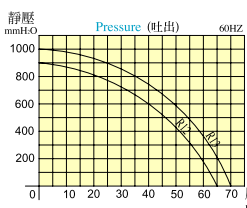
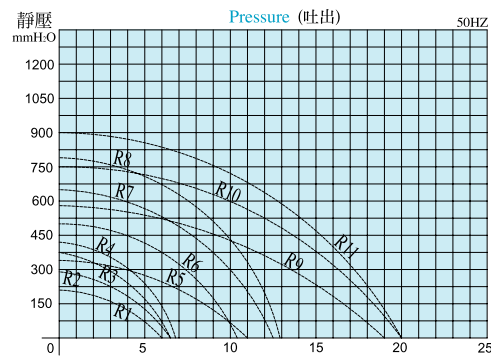
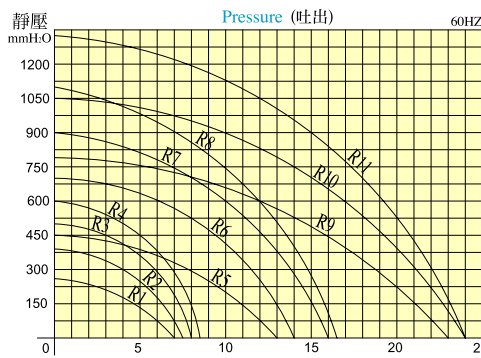


透浦多段式鼓風機 Multi-Stage Turbo Blowers

型 式 Type	相數 Phase	頻 率 Frequency Hz	輸 出 功 率 Power KW	輸 入 電 壓 Voltage V	滿 載 電 流 Current A	最大靜壓 (吐出) Pressure(max) mm H ₂ O	最大風量 (吐出) Air Flow (max) m ³ /min	出 口 口 徑 Out Let	噪 音 Noise Level dB	重 量 Weight Kgs	庫 存 區 分 Stock
HTB75-032	3Ø	50/60	0.3	220	1.2	210/260	6/7	3"	53/65	21	V
HTB75-053	3Ø	50/60	0.4	220	1.8	290/380	6.5/7.5	3"	55/68	24	V
HTB75-104	3Ø	50/60	0.75	220	3	375/500	6.5/8	3"	56/70	26	V
HTB75-105	3Ø	50/60	0.75	220	3	420/600	6.8/8.5	3"	56/70	29	V
HTB100-102	3Ø	50/60	0.75	220	3	340/450	11/13	4"	60/74	28	V
HTB100-203	3Ø	50/60	1.5	220	5.4	500/700	10.4/14	4"	61/76	36	V
HTB100-304	3Ø	50/60	2.2	220	8	650/900	12.5/16	4"	63/78	45	V
HTB100-505	3Ø	50/60	3.7	220	13	790/1100	12.8/16.5	4"	64/80	55	V
HTB125-503	3Ø	50/60	3.7	220	13	580/790	19/23	5"	80/85	62	V
HTB125-704	3Ø	50/60	5.5	220	19	750/1050	20/24	5"	70/88	87	V
HTB125-1005	3Ø	50/60	7.5	220	24	900/1300	20/24	5"	72/90	109	V
HTB200-1502	3Ø	50/60	11	220	36	700/900	52/65	8"	86/109	203	
HTB200-2002	3Ø	50/60	15	220	47	800/1000	56/70	8"	88/110	206	
2HTB65-503	3Ø	50/60	3.7	220	13	1000/1400	10/12	2½"	70/85	73	
2HTB65-704	3Ø	50/60	5.5	220	19	1400/2000	12/14	2½"	70/85	104	
2HTB65-1005	3Ø	50/60	7.5	220	24	1700/2500	14/16	2½"	70/85	118	

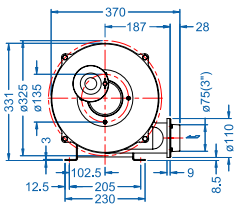


品號	品名
R1	HTB75-032
R2	HTB75-053
R3	HTB75-104
R4	HTB75-105
R5	HTB100-102
R6	HTB100-203
R7	HTB100-304
R8	HTB100-505
R9	HTB125-503
R10	HTB125-704
R11	HTB125-1005
R12	HTB200-1502
R13	HTB200-2002
R14	2HTB65-503
R15	2HTB65-704
R16	2HTB65-1005

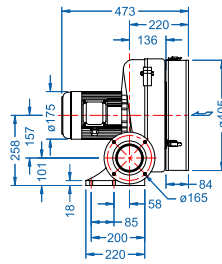
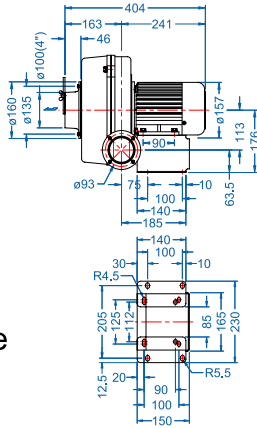


透浦多段式鼓風機 Multi-Stage Turbo Blowers

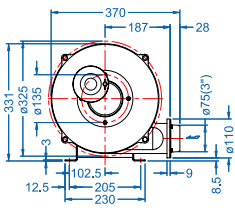
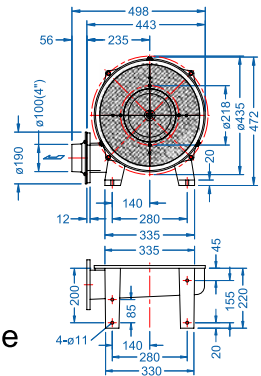
尺寸圖 Dimension (mm)



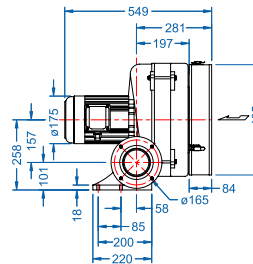
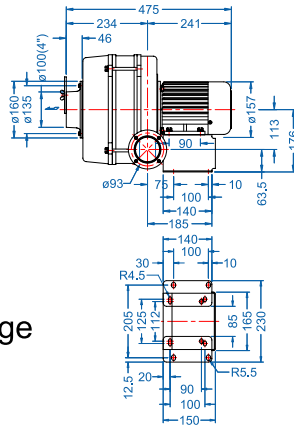
HTB75-032 2-stage



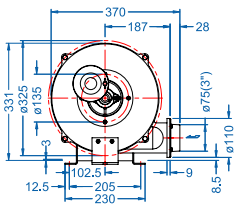
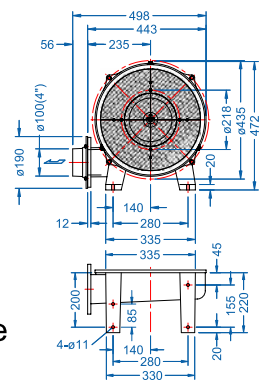
HTB100-102 2-stage



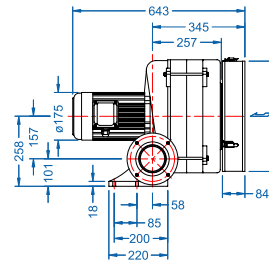
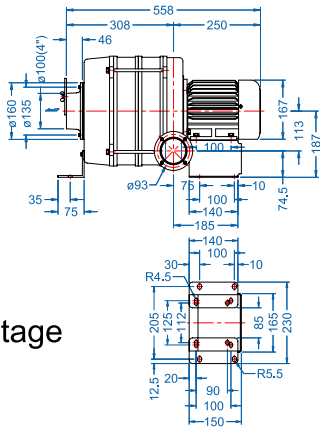
HTB75-053 3-stage



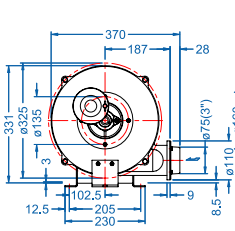
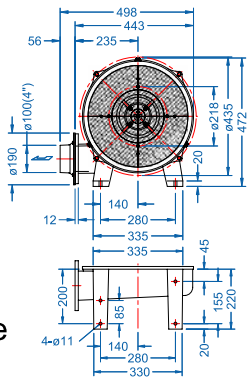
HTB100-203 3-stage



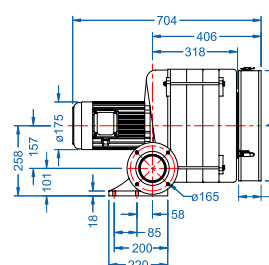
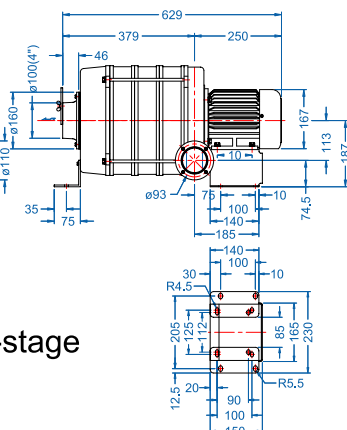
HTB75-104 4-stage



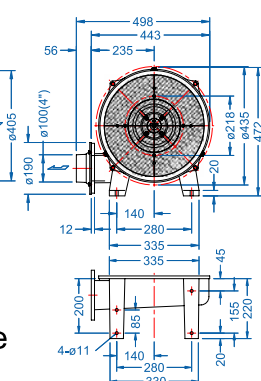
HTB100-304 4-stage



HTB75-105 5-stage

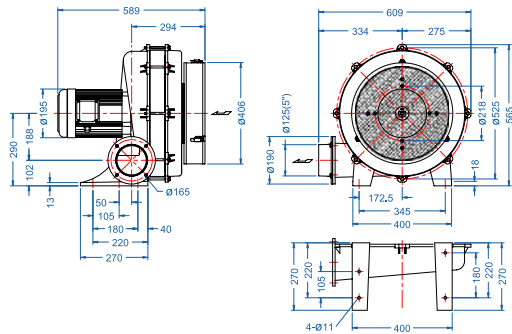


HTB100-505 5-stage

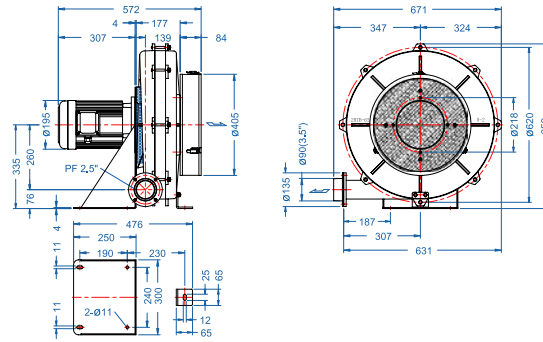


透浦多段式鼓風機 Multi-Stage Turbo Blowers

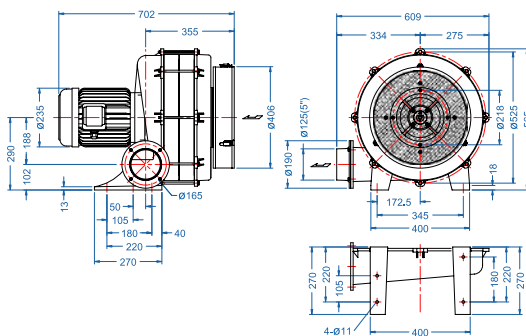
尺寸圖 Dimension (mm)



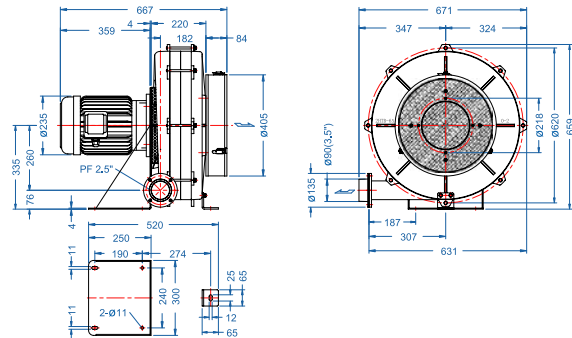
HTB125-503 Three-stage



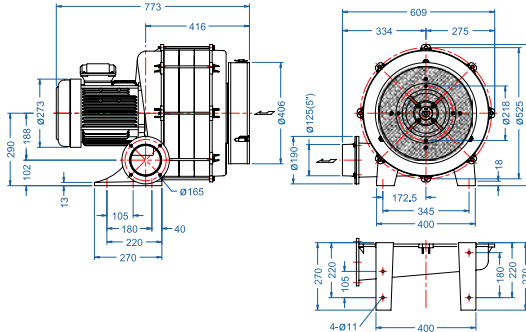
2HTB65-503 Three-stage



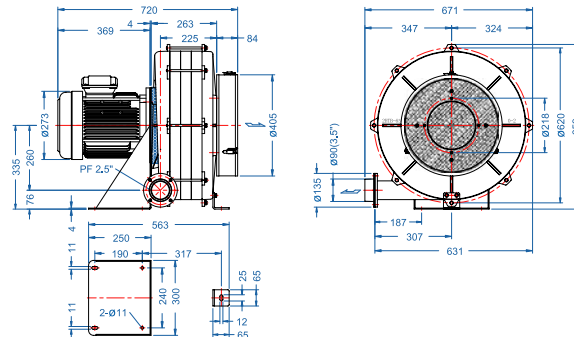
HTB125-704 Four-stage



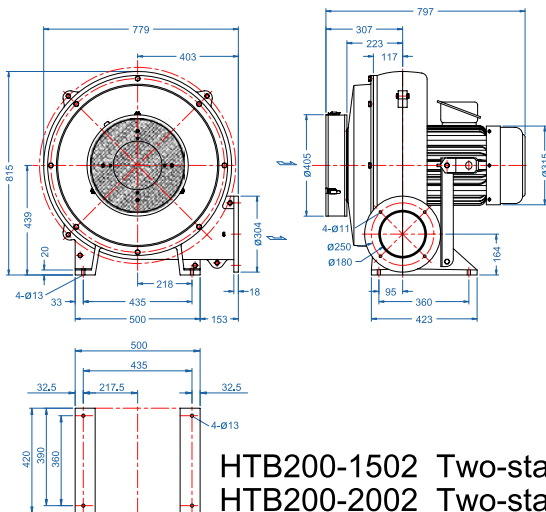
2HTB65-704 Four-stage



HTB125-1005 Five-stage



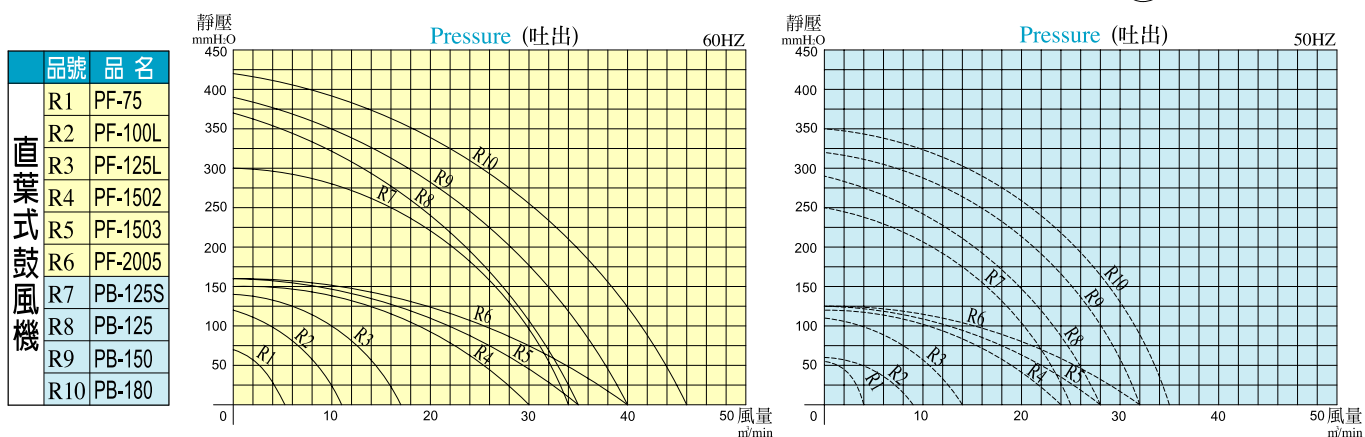
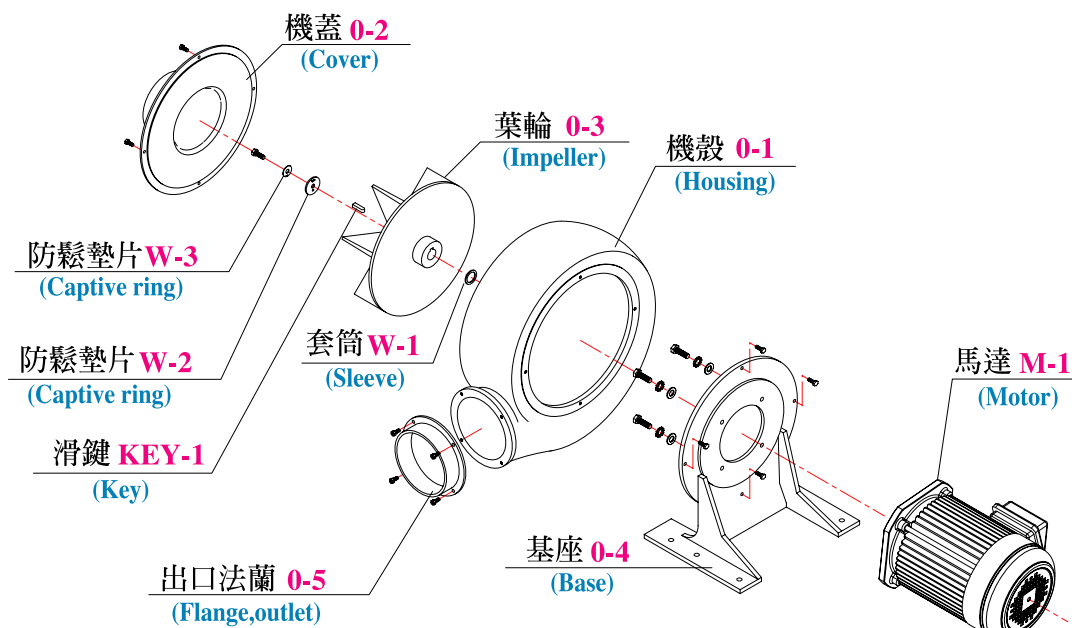
2HTB65-1005 Five-stage



HTB200-1502 Two-stage
HTB200-2002 Two-stage

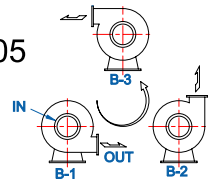
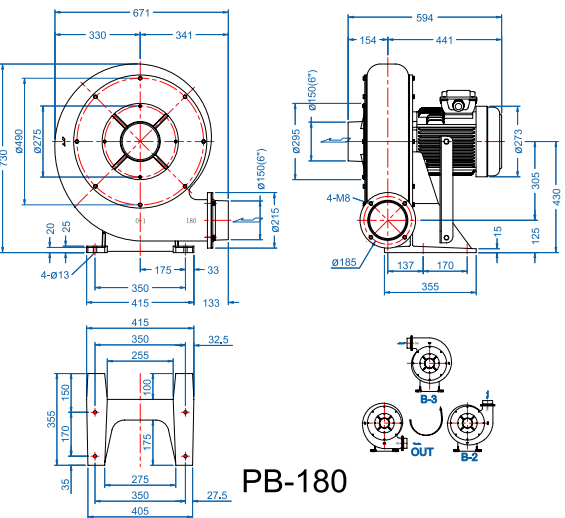
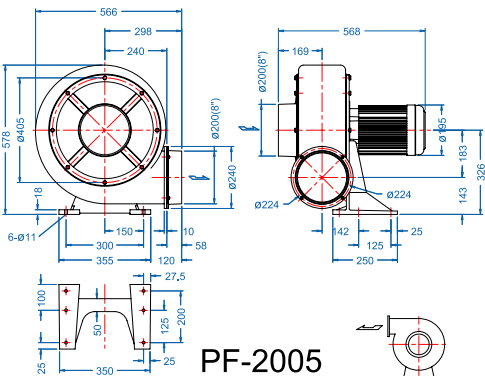
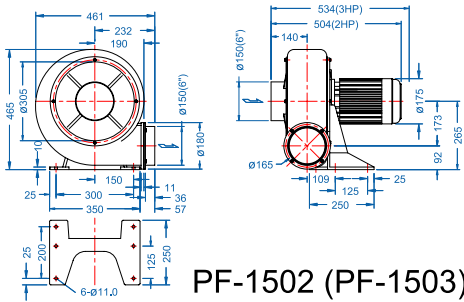
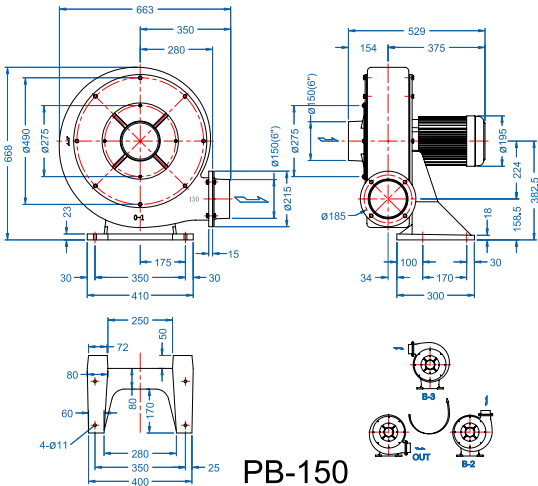
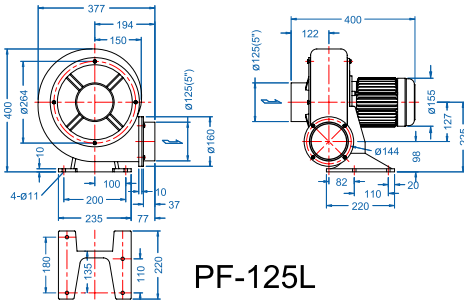
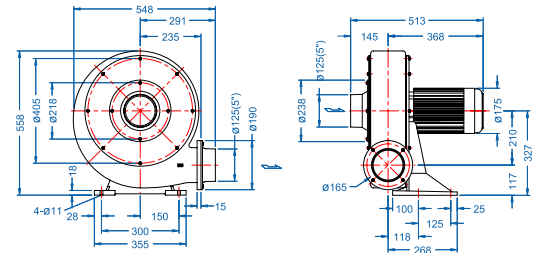
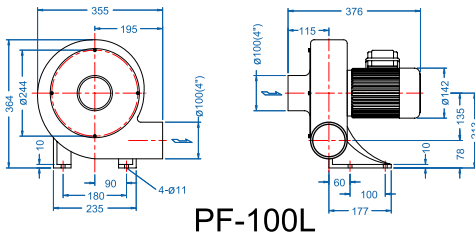
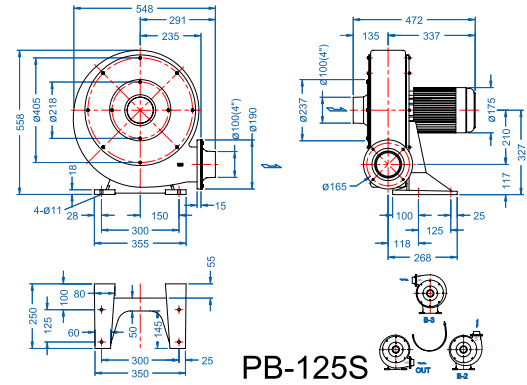
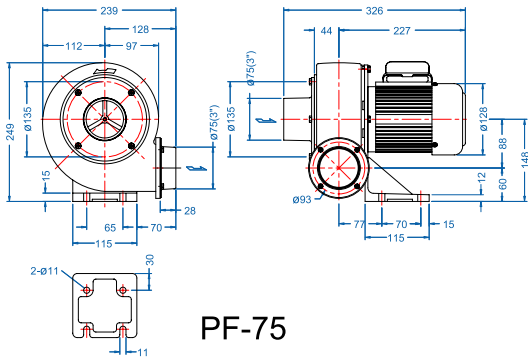
直葉式鼓風機 Plate Fans

型式 Type	相數 Phase	頻率 Frequency Hz	輸出 功率 Power KW	輸入 電壓 Voltage V	滿載 電流 Current A	最大靜壓 (吐出) Pressure(max) mm H ₂ O	最大風量 (吐出) Air Flow (max) m ³ /min	出口 口徑 Out Let	噪音 Noise Level dB	重量 Weight Kgs	庫存 區分 Stock
PF-75	1Ø/3Ø	50/60	0.2	220	2/1.2	55/70	4/5	3"	50/62	10	V
PF-100L	1Ø/3Ø	50/60	0.4	220	2.5/1.8	100/120	9/11	4"	56/70	17	V
PF-125L	1Ø/3Ø	50/60	0.75	220	7.5/3	110/140	14/17	5"	64/80	20	V
PF-1502	3Ø	50/60	1.5	220	5.4	120/150	24/30	6"	74/90	32	V
PF-1503	3Ø	50/60	2.2	220	8	125/160	28/35	6"	76/95	36	V
PF-2005	3Ø	50/60	3.7	220	13	145/180	32/40	8"	80/100	49	V
PB-125S	3Ø	50/60	1.5	220	5.4	250/300	25/34	4"	84/105	38	
PB-125	3Ø	50/60	2.2	220	8	290/370	28/35	5"	76/95	41	
PB-150	3Ø	50/60	3.7	220	13	320/390	32/40	6"	80/100	57	
PB-180	3Ø	50/60	5.5	220	19	350/420	35/46	6"	84/105	93	



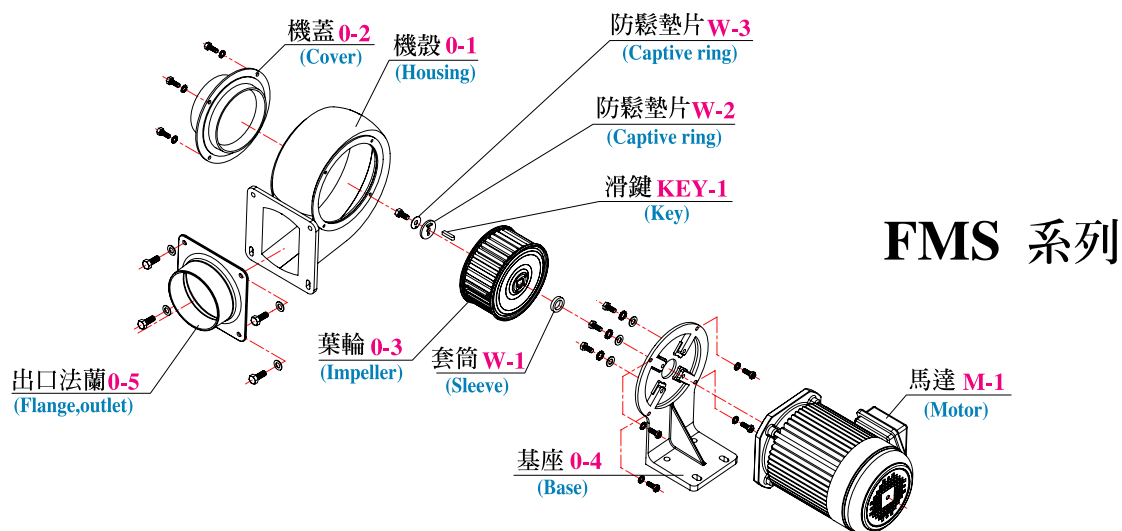
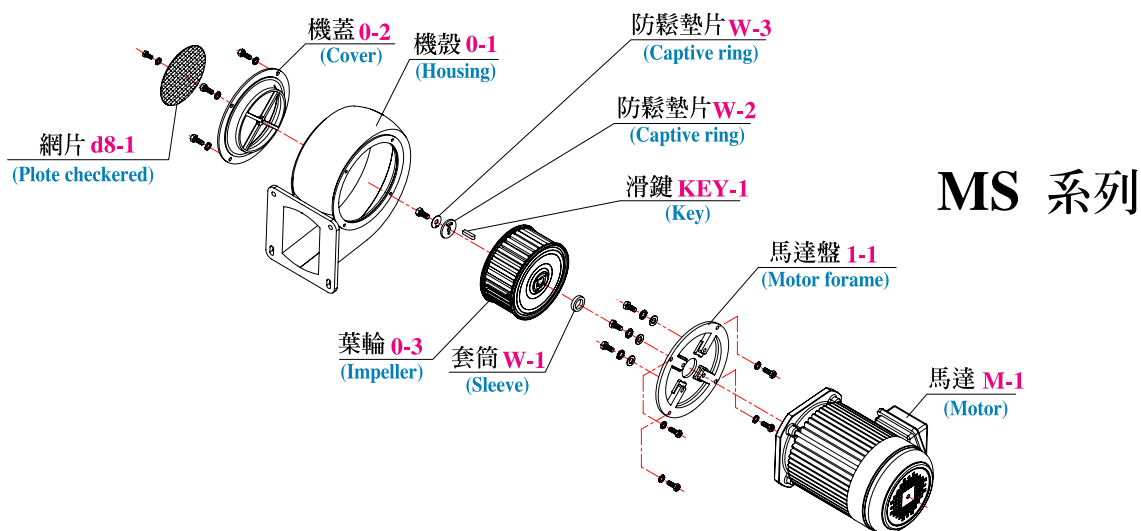
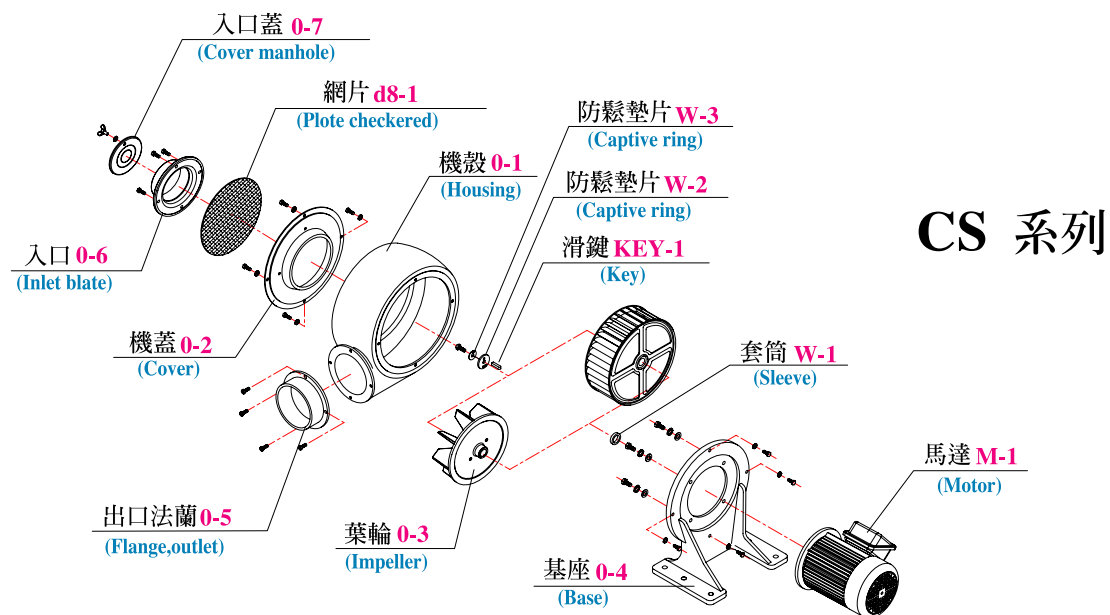
直葉式鼓風機 Plate Fans

尺寸圖 Dimension (mm)



註：PF-100無B-1, B-2, B-3之轉向

冷卻風扇 Cooling Fans



冷卻風扇 **Cooling Fans**

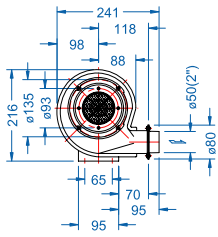
用途：爐灶、塑膠、印刷業之送風、冷卻、吹乾；一般機械之送排風。

Futural: for over, plastic, printing industries ventilation, cooling, drying purpose machinery ventilation.

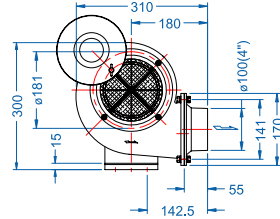
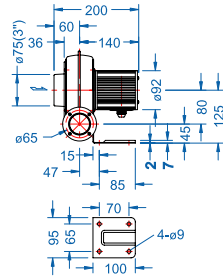
型 式 Type	相 數 Phase	頻 率 Frequency Hz	輸 出 功 率 Power KW	輸 入 電 壓 Voltage V	滿 載 電 流 Current A	最大靜壓 (吐出) Pressure(max) mm H ₂ O	最大風量 (吐出) Air Flow (max) m ³ /min	出 口 口 徑 Out Let	噪 音 Noise Level dB	重 量 Weight Kgs	庫 存 區 分 Stock
CS-50	1Ø/3Ø	50/60	0.075	220	1/0.6	40/60	2.2/2.6	2"	45/50	4	V
CS-65	1Ø/3Ø	50/60	0.09	220	1.2/0.8	50/70	4 /4.5	2½"	45/50	5	V
CS-75L	1Ø/3Ø	50/60	0.12	220	1.5/1.2	65/85	6 / 8	3"	55/60	9	V
CS-100N	1Ø/3Ø	50/60	0.4	220	2.5/1.8	70/90	9 /11	4"	60/65	16	V
CS-551	1Ø/3Ø	50/60	0.075	220	1.2/0.8	50/70	4 /4.5	50×140	50/55	4	V
CS-751	1Ø/3Ø	50/60	0.12	220	1.5/1.2	65/85	5.5/6.5	25×240	55/60	10	V
MS-202	1Ø/3Ø	50/60	0.2	220	2/1.2	60/80	8 /10	75×75	60/65	9	V
MS-405	1Ø/3Ø	50/60	0.4	220	2.5/1.8	60/85	15/17	100×100	65/70	12	V
MS-751	1Ø/3Ø	50/60	0.75	220	7.5/3	80/110	23/25	125×125	70/75	16	V
MS-1502	3Ø	50/60	1.5	220	5.4	100/120	24/30	140×155	70/75	24	
MS-1503	3Ø	50/60	2.2	220	8	110/140	30/38	140×155	70/75	28	
FMS-202	1Ø/3Ø	50/60	0.2	220	2/1.2	60/80	8/10	4"	60/65	10	V
FMS-405	1Ø/3Ø	50/60	0.4	220	2.5/1.8	60/85	15/17	5"	65/70	13	V
FMS-751	1Ø/3Ø	50/60	0.75	220	7.5/3	80/110	23/25	6"	70/75	17	V
FMS-1502	3Ø	50/60	1.5	220	5.4	100/120	24/30	8"	70/75	29	
FMS-1503	3Ø	50/60	2.2	220	8	110/140	30/38	8"	70/75	32	

冷卻風扇 Cooling Fans

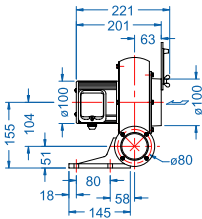
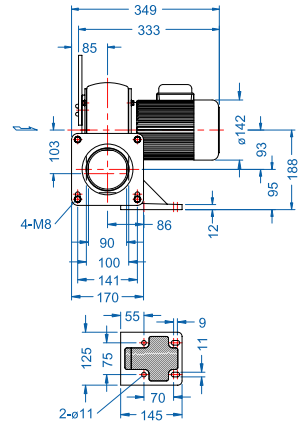
尺寸圖 Dimension (mm)



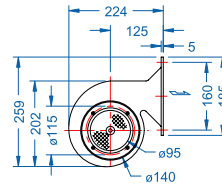
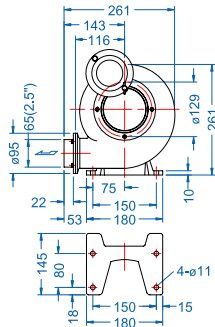
CS-50



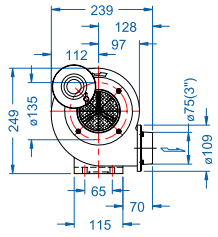
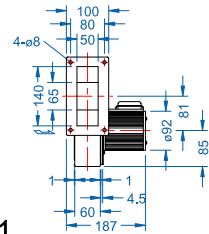
CS-100N



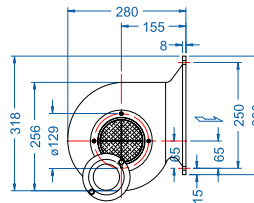
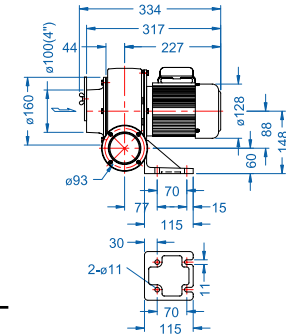
CS-65



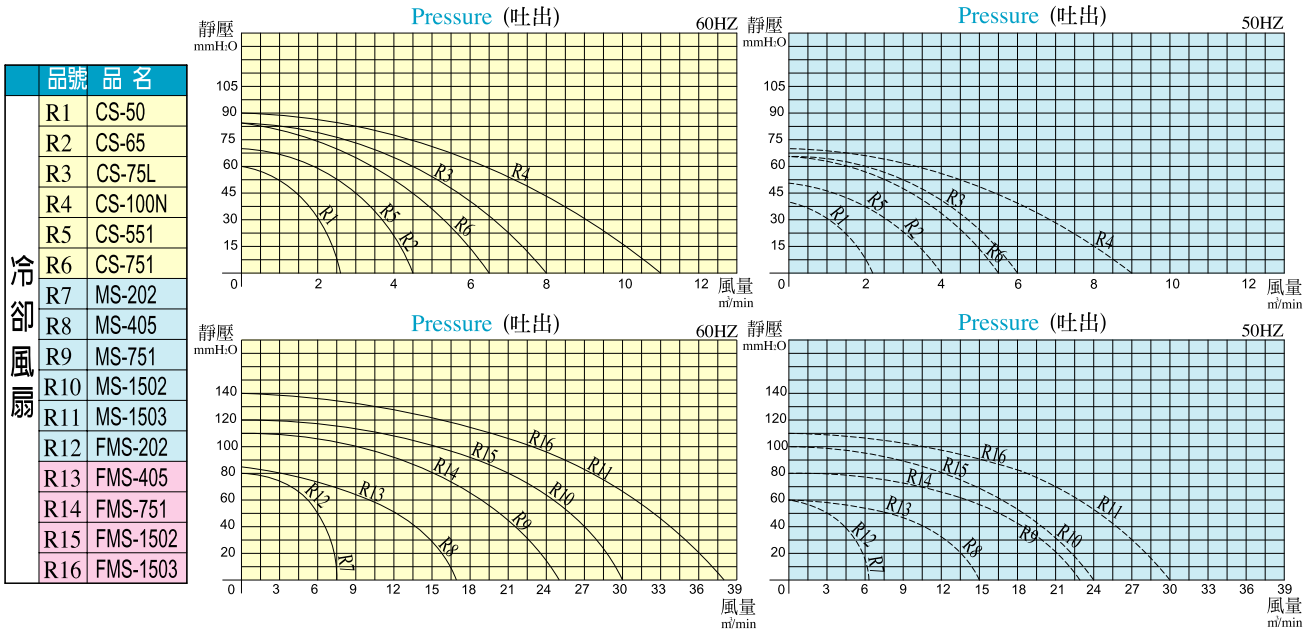
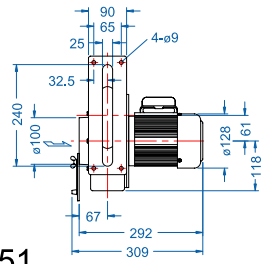
CS-551



CS-75L

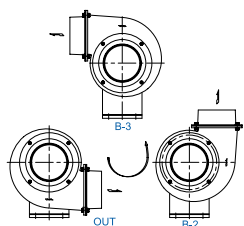
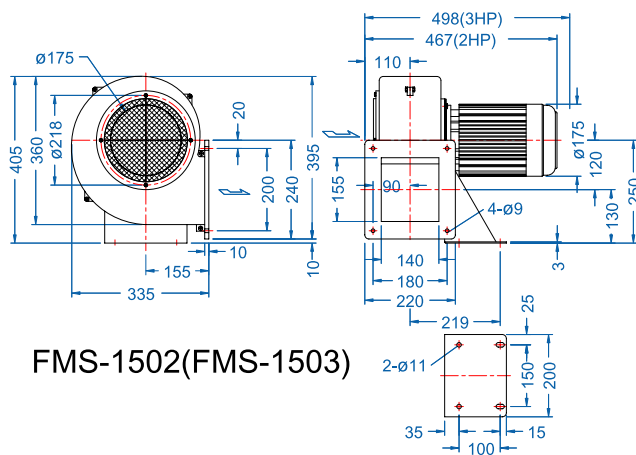
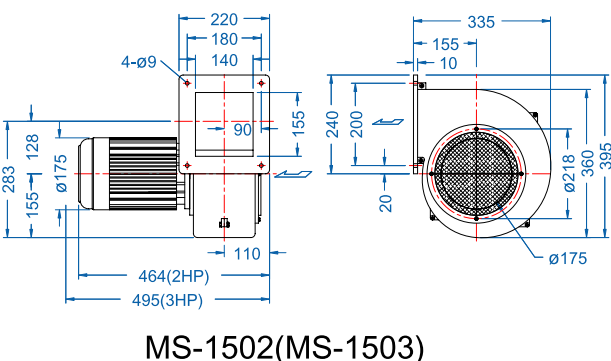
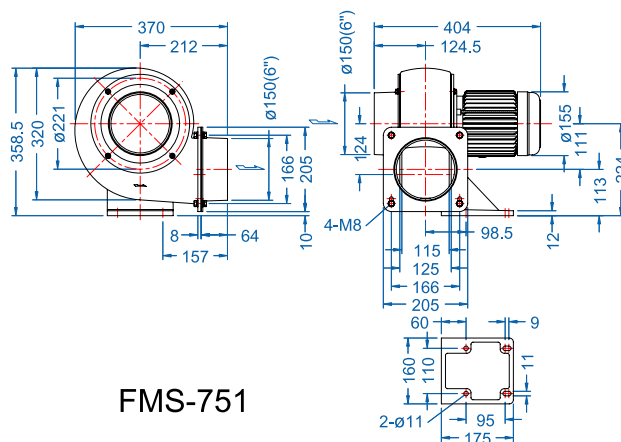
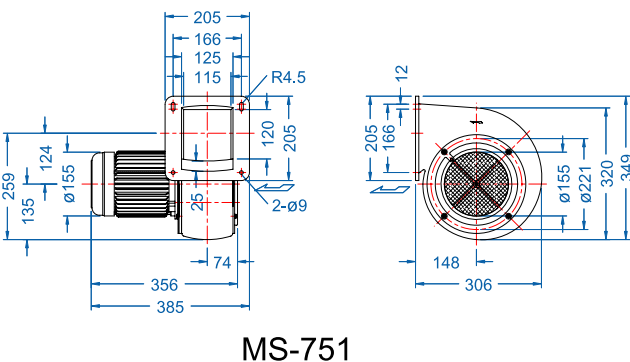
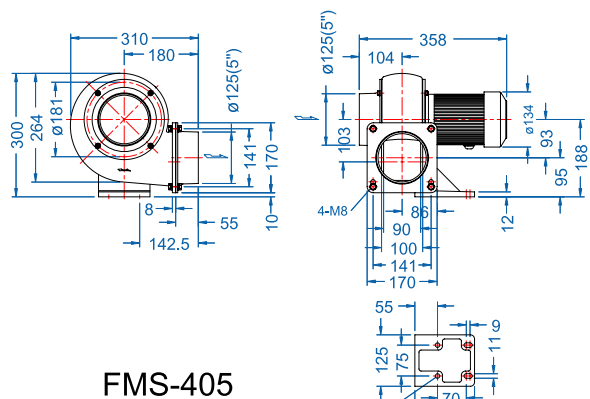
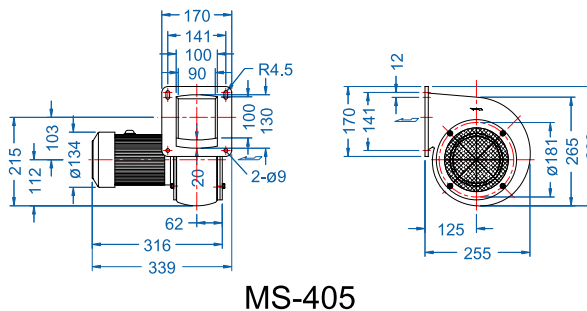
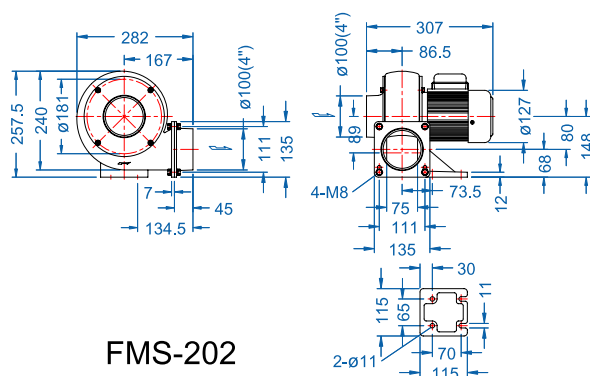
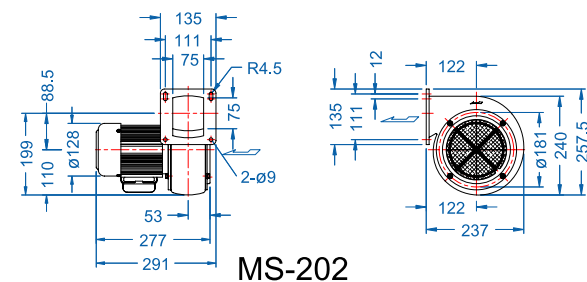


CS-751



冷卻風扇 Cooling Fans

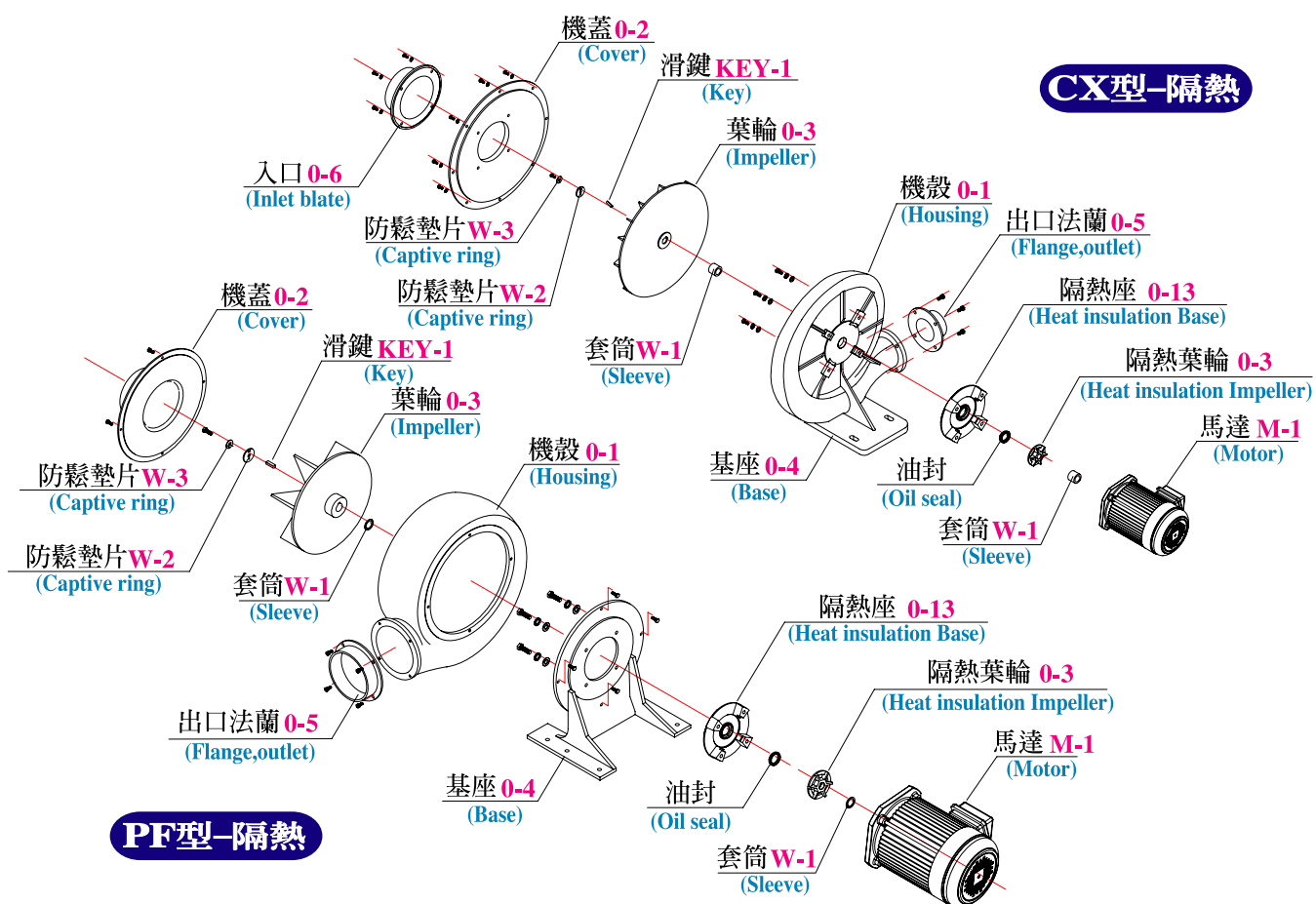
尺寸圖 Dimension (mm)



註: FMS型有B-1, B-2, B-3之轉向

隔熱型鼓風機 Heat-Resistant Blowers

型式 Type	相數 Phase	頻率 Frequency Hz	輸出 功率 Power KW	輸入 電壓 Voltage V	滿載 電流 Current A	最大靜壓 (吐出) Pressure(max) mm H ₂ O	最大風量 (吐出) Air Flow (max) m ³ /min	出口 口徑 Out Let	噪音 Noise Level dB	重量 Weight Kgs	最大 吸溫 溫度 Temperature (max)
CX-75SH	1Ø/3Ø	50/60	0.4	220	2.5/1.8	130/150	6/8	3"	56/70	14	180°C
CX-75H	1Ø/3Ø	50/60	0.75	220	7.5/3	190/270	16/18	4"	64/80	21	
CX-100H	3Ø	50/60	1.5	220	5.4	210/320	18/22	4"	74/90	29	
CX-125H	3Ø	50/60	2.2	220	8	280/380	35/40	5"	76/95	36	
CX-150H	3Ø	50/60	3.7	220	13	350/400	35/45	6"	80/100	57	



型式 Type	相數 Phase	頻率 Frequency Hz	輸出 功率 Power KW	輸入 電壓 Voltage V	滿載 電流 Current A	最大靜壓 (吐出) Pressure(max) mm H ₂ O	最大風量 (吐出) Air Flow (max) m ³ /min	出口 口徑 Out Let	噪音 Noise Level dB	重量 Weight Kgs	最大 吸溫 溫度 Temperature (max)
PF-75H	1Ø/3Ø	50/60	0.2	220	2/1.2	55/70	4/5	3"	50/62	10	180°C
PF-100LH	1Ø/3Ø	50/60	0.4	220	2.5/1.8	100/120	9/11	4"	56/70	17	
PF-125LH	1Ø/3Ø	50/60	0.75	220	7.5/3	110/140	14/17	5"	64/80	20	
PF-1502H	3Ø	50/60	1.5	220	5.4	120/150	24/30	6"	74/90	32	
PF-1503H	3Ø	50/60	2.2	220	8	125/160	28/35	6"	76/95	36	
PF-2005H	3Ø	50/60	3.7	220	13	145/180	40/50	8"	80/100	49	

多翼式送風機 Sirocco Fans

用途：室內換氣、廠內通風、乾燥、冷卻、廚房排煙等。

Application: for in door and kitchen ventilation mining ventilation, cooling, drying.

型式 Type	相數 Phase	頻率 Frequency Hz	輸出 功率 Power KW	輸入 電壓 Voltage V	滿載 電流 Current A	最大靜壓 (吐出) Pressure (max) mm H ₂ O	最大風量 (吐出) Air Flow (max) m ³ /min	噪音 Noise Level dB	重量 Weight Kgs	庫存 區分 Stock
SSD-1/4	1Ø/3Ø	50/60	0.2	220	2/1.2	23/33	12/15	65/70	14	V
SSD-1/2	1Ø/3Ø	50/60	0.4	220	2.5/1.8	35/50	21/25	67/72	18	V
SSD-1	1Ø/3Ø	50/60	0.75	220	7.5/3	44/63	40/48	70/75	30	V
SSD-2	3Ø	50/60	1.5	220	5.4	73/98	68/78	75/80	40	V
SSD-3	3Ø	50/60	2.2	220	8	73/98	68/78	75/80	45	

多翼式風機 (馬達直接型)

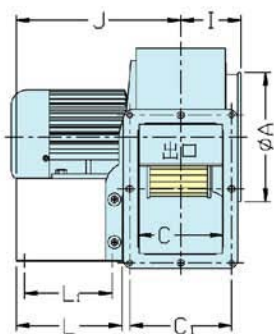
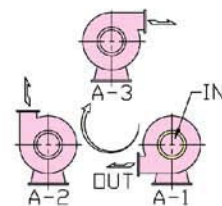
SSD型

Dimension 尺寸

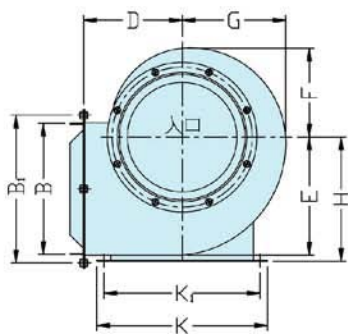
單位：mm

出口方向請參考附圖

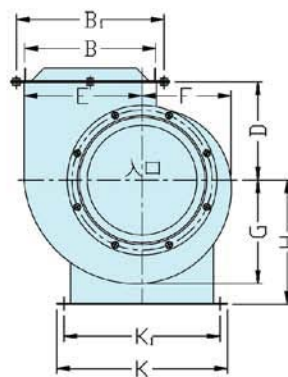
型式 Type	A	B	B ₁	C	C ₁	D	E	F	G	H	I	J	K	K ₁	L	L ₁
SSD-1/4	200	207	232	135	160	155	185	140	163	195	92	258	268	245	162	138
SSD-1/2	238	260	285	150	175	187	215	175	195	242	98	277	303	278	175	150
SSD-1	275	290	320	170	200	205	253	193	220	270	117	317	358	335	203	180
SSD-2(3)	328	348	368	223	243	233	295	230	260	332	135	353	403	385	220	178



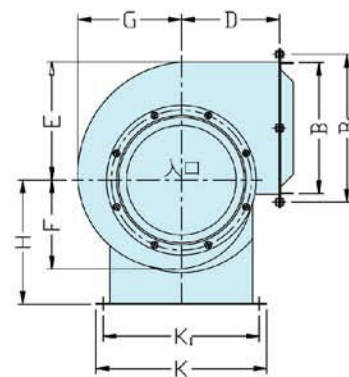
(正面圖) 方向 A-1



方向 A-1



方向



方向 A-3

多翼式送風機 Sirocco Fans

用途：室內換氣、廠內通風、乾燥、冷卻、廚房排煙等。

Application: for in door and kitchen ventilation mining ventilation, cooling, drying.

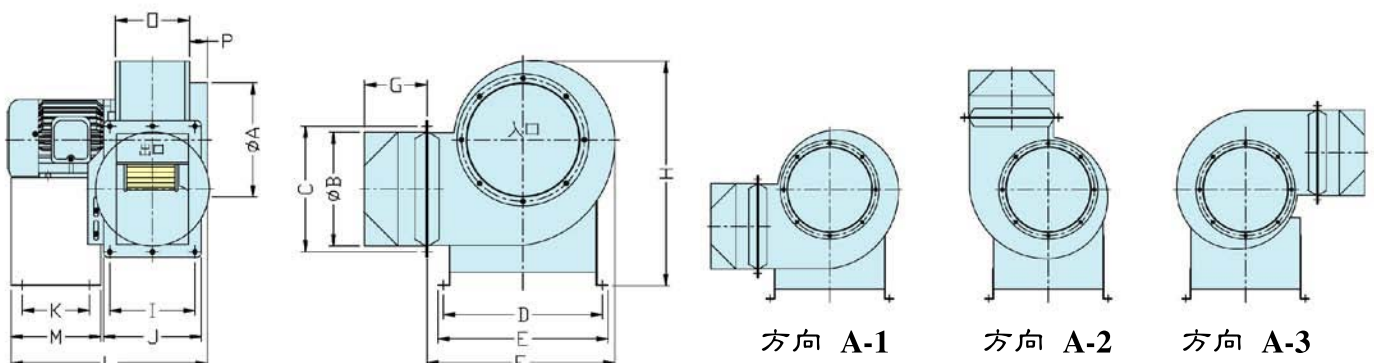
型 式 Type	相 數 Phase	頻 率 Hz	輸 出 功 率 KW	輸 入 電 壓 V	滿 載 電 流 A	最大靜壓 (吐出) mm H ₂ O	最大風量 (吐出) m ³ /min	噪 音 dB	重 量 Kgs	出 入 口 Ø mm	庫 存 區 分 Stock
SSD-1/4C	1Ø/3Ø	50/60	0.2	220	2/1.2	23/33	12/15	65/70	15	150/150	◎
SSD-1/2C	1Ø/3Ø	50/60	0.4	220	2.5/1.8	35/50	21/25	67/72	20	200/200	◎
SSD-1C	1Ø/3Ø	50/60	0.75	220	7.5/3	44/63	40/48	70/75	32	254/254	◎
SSD-2C	3Ø	50/60	1.5	220	5.4	73/98	68/78	75/80	42	300/300	◎
SSD-3C	3Ø	50/60	2.2	220	8	73/98	68/78	75/80	48	300/300	

多翼式風機（馬達直接型）

SSD型 Dimension 尺寸 單位：mm

出口方向請參考附圖

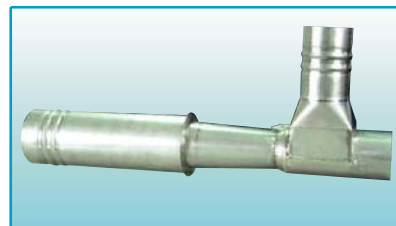
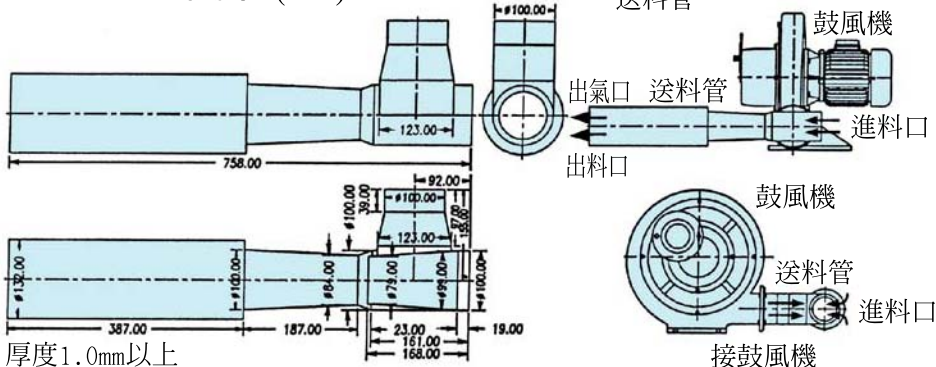
型 式 Type	A	B	C	D	E	F	G	H	I	J	K	L	M	O	P
SSD-1/4C	Ø150	Ø150	245	275	300	320	147	400	158	180	135	363	170	130	45
SSD-1/2C	Ø200	Ø200	270	308	337	380	112	410	170	190	135	402	180	133	52
SSD-1C	Ø254	Ø254	280	355	380	419	140	500	190	218	150	438	200	165	40
SSD-2C(3C)	Ø300	Ø300	330	382	412	464	163	535	205	230	170	470	220	180	50



噴射氣送管 **Injectors Pipe**

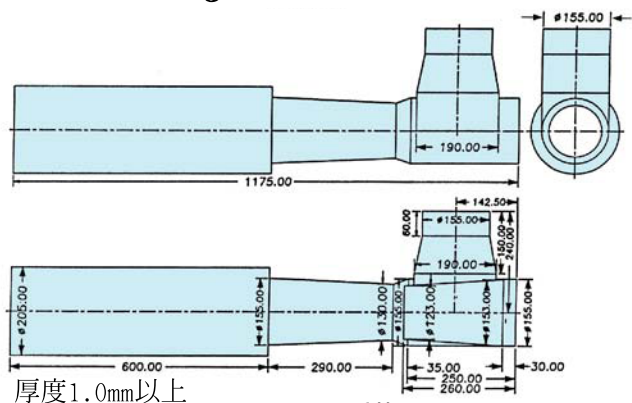
JET 4" JET 6" JET 8"

尺寸圖 Dimension (mm)

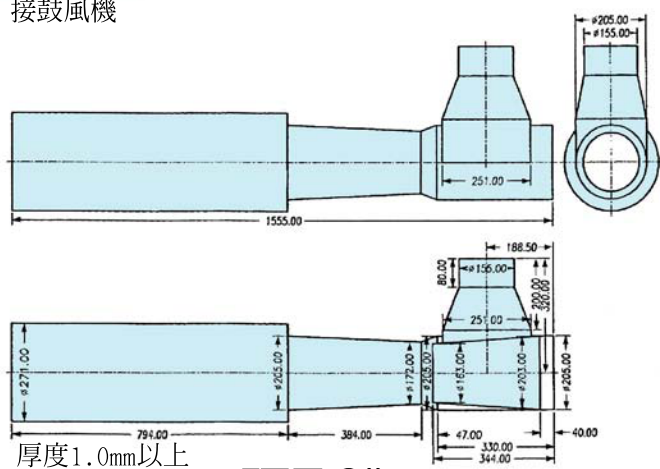


厚度1.0mm以上

JET 4"



JET 6"



JET 8"

簡易式鼓風機 **Simple Model Blowers**

— 輕便 · 便宜 · 耐用 —

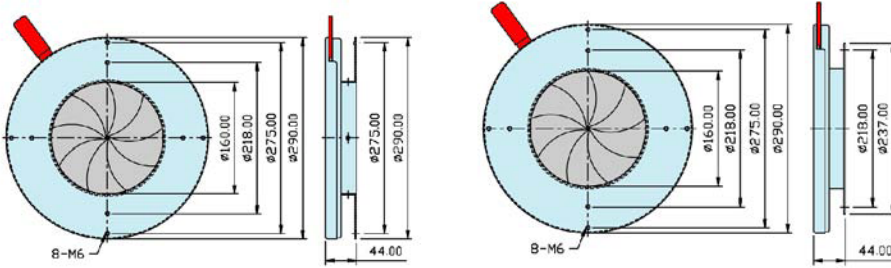
適用於：

爐灶送風 · 一般吹乾 · 冷卻.....等皆廣用之。

型式 Type	相數 Phase	頻率 Frequency Hz	輸出 功率 Power W	輸入 電壓 Voltage V	滿載 電流 Current A	最大靜壓 (吐出) Pressure (max) mm H ₂ O	最大風量 (吐出) Air Flow (max) m ³ /min	出口 口徑 Out Let	噪音 Noise Level dB	重量 Weight Kgs	庫存 區分 Stock
SB-50	1Ø	50/60	150/180	110/220	1.7/0.9	13.5/19.8	1.5/1.9	2"	66/72	2	
SB-65	1Ø	50/60	210/260	110/220	2.6/1.3	17.9/23	2.7/3.3	2 1/2"	68/75	3	
SB-75	1Ø	50/60	350/390	110/220	3.8/1.9	21/28	4.6/5.2	3"	77/83	4.5	
SB-100	1Ø	50/60	400/480	110/220	5.6/2.8	24/32	8.4/9.9	4"	90/95	10	

附加配件 APPURTENANCES

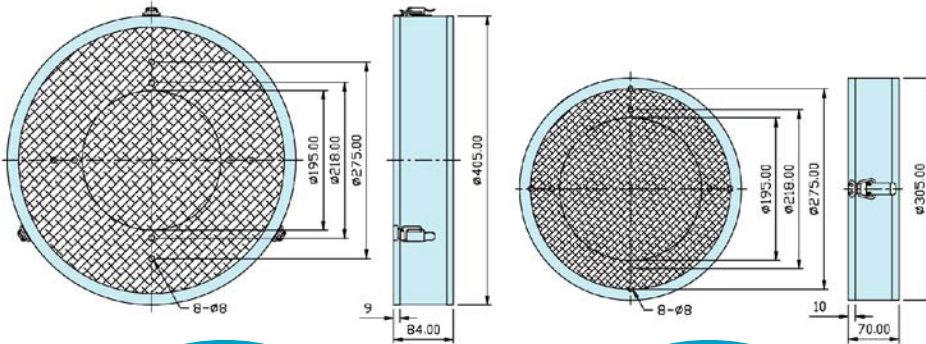
入口風門開關 Demper(INLET USE)



DL 型

DS 型

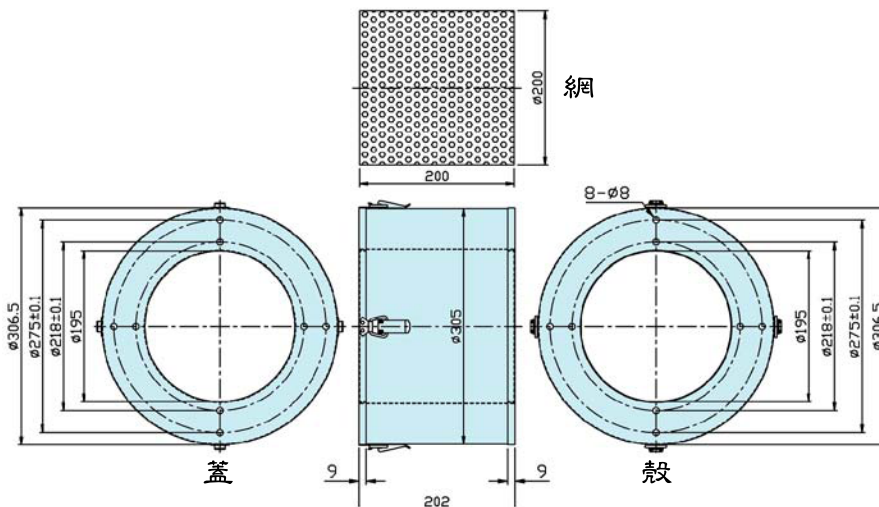
入口過濾 Air Filter



FL 型

FS 型

入口消音器 Silencer



SI-8 型

單位換算表

Units-Conversion

壓力 Pressure

	mbar	pa	atm	lbf/in ²	kgf/cm ²	in Hg	mmAg
1 mbar	1	10 ²	9.869×10 ⁻⁴	1.45×10 ⁻²	1.02×10 ⁻³	2.953×10 ⁻²	10.197
1 pa	0.01	1	9.87×10 ⁻⁶	1.45×10 ⁻⁴	1.02×10 ⁻⁵	2.953×10 ⁻⁴	0.102
1 atm	1.013×10 ³	1.013×10 ⁵	1	14.7	1.033	29.92	1.033×10 ⁴
lbf / in²	68.95	68.95×10 ²	6.805×10 ⁻²	1	7.03×10 ⁻²	2.036	7.03×10 ²
1 kgf/cm²	9.807×10 ²	9.807×10 ⁴	0.968	14.223	1	28.96	10 ⁴
1 in Hg	33.86	33.86×10 ³	3.342×10 ⁻²	0.491	3.45×10 ⁻²	1	3.45×10 ²
1 mmAg	9.807×10 ⁻²	9.807	9.677×10 ⁻⁵	1.42×10 ⁻²	10 ⁻⁴	2.896×10 ⁻³	1

風量 Capacity

	m ³ /min	m ³ /hr	l/min	ft ³ /min(cfm)
1 m³/min	1	60	1000	35.31
1 m³/hr	0.017	1	16.67	0.589
1 l/min	0.001	0.06	1	0.035
1 ft³/min(cfm)	0.028	1.699	28.32	1

壓力常用換算公式

1Pa=0.102mmAq
 1mbar=10.197mmAq
 1mmHg=13.6mmAq
 1psi=703mmAq
 1Torr=133.3pa
 1Torr=1.333mbar

功率 Power

	kg-m/sec	KW	HP	PS
1 kg-m/sec	1	0.01	0.013	0.013
1KW	101.97	1	1.341	1.360
1HP	76.038	0.746	1	1.014
1PS	75	0.736	0.986	1