

Ring Blower

Side Channel Blower

環形鼓風機 CE



台灣產品新型專利第 205327 • 222602 • 118075 • 342421 號

公司名称：上海梁瑾机电设备有限公司

联系人：杨少银 1313916695992

QQ:1774474796 3529250374

电话:021-60538280 传真:021-57872573

网址：<http://www.liangjinqb.com>

地址：中国上海上海市松江区茜浦路 850 弄 33 号

環形鼓風機 Ring Blower (Side Channel Blower)



自動繞線機
Coil winder



自動入線機
Stator coil & wedge inserter



馬達定子檢驗機
Stator Test Machine



RB-200



RB-400



RB-750



RB-022



自動凡立水處理機
Varish Machine



裝配線與自動測試
Assemble Line



馬達動力測試
Motor Test Systems

環形鼓風機 Ring Blower (Side Channel Blower)



低壓鑄造機
Low Pressure Casting Machines



重力壓鑄機
Gravity Die Casting Machines



壓鑄機
Die Casting Machines



RB-033



RB-055



RB-077(RB-110)



RB-1525



加工區
CNC Vertical Lathe



加工區
Machining Centers



裝配
Assemble

環形鼓風機 Ring Blower (Side Channel Blower)

特點：

小型 ● 重量輕 ● 高風壓

前傾式葉片設計，體積小、重量輕且較有高壓力之產生。

低噪音

新設計，能消除切風時產生之高頻及特殊之消音材質，大幅降低噪音比。

低震動

葉片均經過電腦平衡校正與高精密的機械加工，使震動降到最低。

Features:

Low noise and vibration

Dynamic balancing minimizes vibrations.

Dust-proofed shaft seal

Protects bearings from contaminated air stream and possible foreign particle damage.

High reliability

Directly connected rotor shaft-impeller provides reliable, long term performance. No gears, belts, motor brushes or sliding blades to require periodic maintenance.

Space-efficient design

Unique design results in substantial airflows at moderate pressures in minimum space and weight.

Versatility

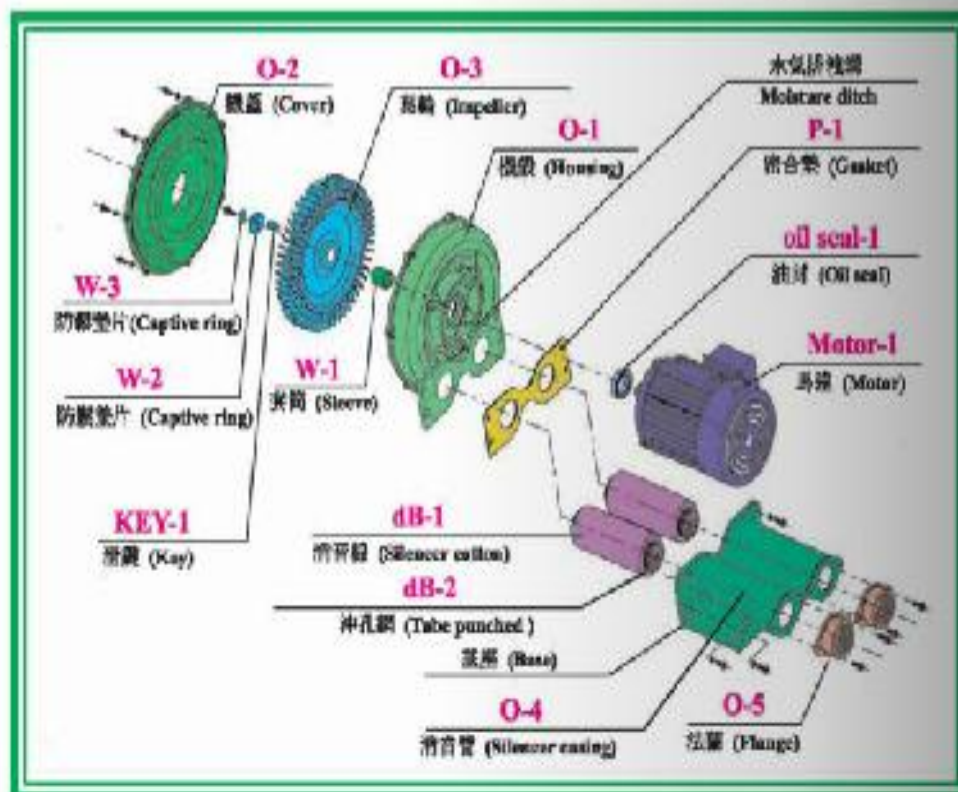
Easily throttled and changed from pressure to suction operation. May be mounted in a variety of fashions.

Stable airflow

Centrifugal compressor design delivers smooth, stable airflow with no pulsations.

High-pressure airflow

Produces continuous high-pressure airflow. The Ring Blower is ideally suited to many industrial applications.



環形鼓風機 Ring Blower (Side Channel Blower)

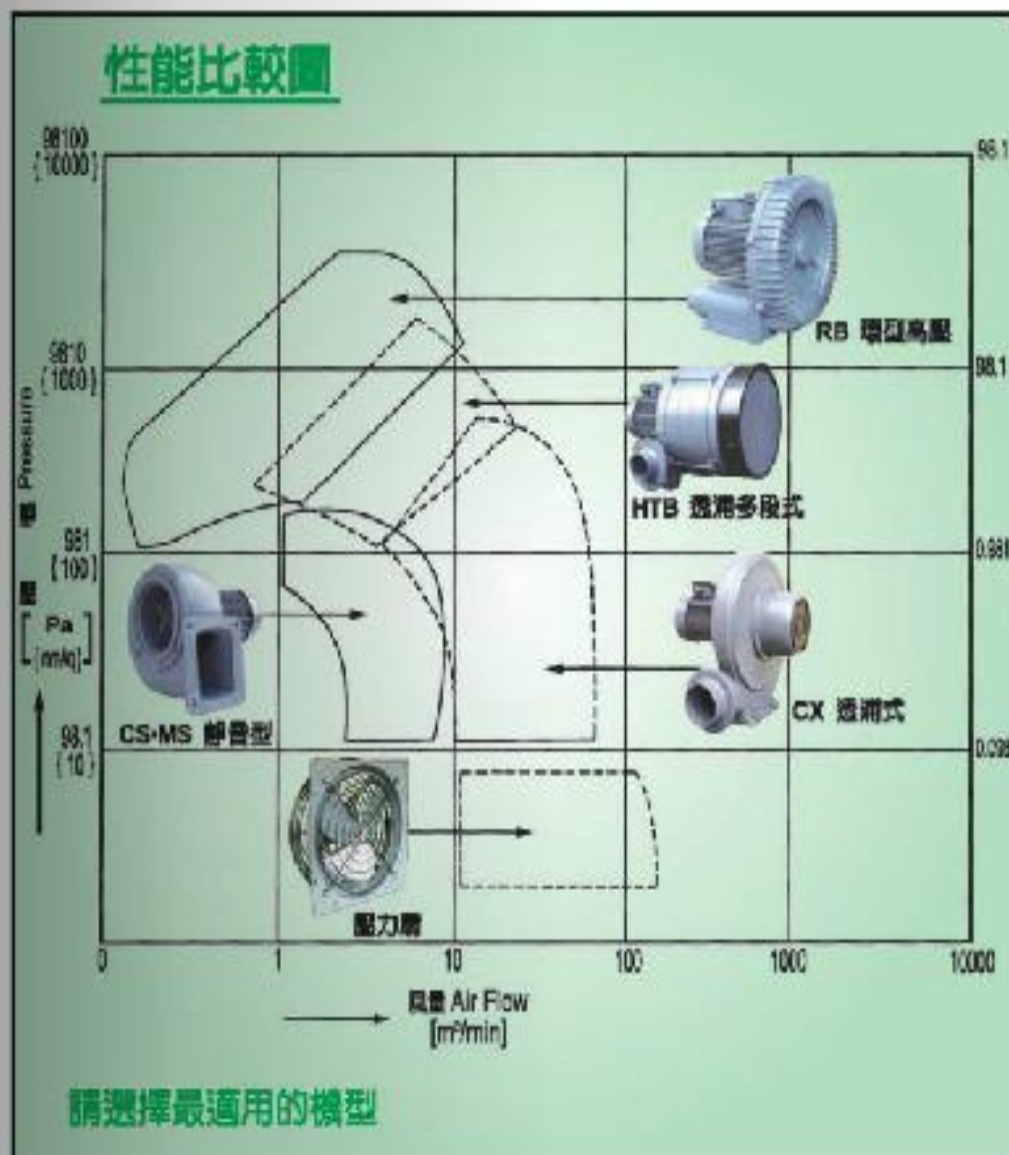
用途：

- 粉粒體輸送
- 紡織纖維集塵
- 紙(布)機氣墊
- 污水處理曝氣
- 窯業礦業空氣
- 魚油噴霧
- 造紙紙漿攪水
- 無絨織布機專用
- 玻璃工業及冰廠空氣泵
- 隧道工程曝氣空氣
- 水產養殖氧氣供給

Applications:

- Grain elevators
- Textile fiber collections
- Paper industry
- Sewage treatments
- Cement manufacturing
- Diesel burning
- Pulp industry
- Glass manufacturing
- Ice manufacturing
- Tunnel ventilation
- Fishery industry

性能比較圖



請選擇最適用的機型

送風 ● 吸塵 ● 排氣 ● 冷卻 ● 輸送 ● 氣墊

應用例 送風用 Applications Drawing

<p>瓦斯爐切噴燃 Fuel Injection</p>  <p>高風壓(2.00Oscars)及足夠的流量，將減輕空氣壓縮輸送的負擔。</p>	<p>洗滌機吹乾 Boiler Washing Machine</p>  <p>飲料空瓶水洗後沖水沖吹乾，適用於食品業。</p>	<p>紙布條吹送 Ribbon Collecting</p>  <p>塑膠、布、紙等最優後廢料自動收集。</p>	<p>乾燥用空氣刀 Cleaning Nozzle</p>  <p>電子業電路基板可利用送風機吹除微小灰塵及木屑。</p>
<p>裁斷機氣墊 Cutting Air-Pad</p>  <p>增加浮力，容易移動。</p>	<p>酒業發酵曝氣 Feeding Air</p>  <p>以高壓空氣吹入容氣槽，增加溶質與空氣接觸面積，亦適用於公營行水處理。</p>	<p>傳票輸送 Documents Conveying</p>  <p>以空氣為動力輸送文件既快速又確實。</p>	<p>電解液攪拌 Electrolysis Mixer</p>  <p>利用空氣來攪混電解液，使電解液流通，並把附著水的藥劑令電解液更，效果均勻。(出口孔以6mm最佳)</p>
<p>養殖池的氧氣補給 Breeding Pool</p>  <p>水中之氧氣補給用。</p>	<p>沖床機 Presses Machine</p>  <p>便利取出沖壓後之成品。</p>	<p>粉粒體輸送 Powders/Granule Conveying</p>  <p>粉粒體、壓縮空氣、噴射器、射嘴、噴槍等之原料的空氣運送。</p>	<p>焚化爐 An Incinerator</p>  <p>空氣的助燃或液氣之排出。</p>
<p>煙氣吹吸 Smog Inhale or Blow</p>  <p>讓散出之煙氣迅速排出，以免造成污染。</p>	<p>洗車吹乾 Car Washing</p>  <p>洗車機洗後之水份吹乾。</p>	<p>印刷機剛乾燥 Printed Dryer</p>  <p>使印色快速乾燥。</p>	<p>洗淨機吹乾 Blow the Universe Air Clean</p>  <p>洗淨後之水分或油氣迅速脫離物品。</p>

送風 ● 吸塵 ● 排氣 ● 冷卻 ● 輸送 ● 氣墊

應用例 吸風用 Applications Drawing

網版印刷機吸著 Printing Suck	焊接廢煙吸取 Welding Smog Collecting	織布機吸粉 Textile Machinery Suck	照相製版 Photograph
 <p>利用吸著幫力固定，以利印刷作業。</p>	 <p>焊接時產生之煙氣與塵埃，可以吸著方式排到集塵，保障操作員健康。</p>	 <p>吸除水分及固定線頭，提高產品之品質及效率。</p>	 <p>利用真空吸力來保持底片，使之平整，適合與半製版工廠。</p>
粉粒體輸送 Raw Material Conveying	印刷吸著 Printing Stabilizing	工業吸塵 Dust Collecting	真空脫水 Vacuum Dehydration
 <p>粉狀物體，如面粉等，可利用氣墊(狀)或吸著吸力來完成輸送任務。</p>	 <p>真空吸著印刷紙巾成形移送。</p>	 <p>工廠中經常有磨粉機等機台上，可以上述方式清潔之。</p>	 <p>紙漿脫水，污泥脫水，布匹脫水等。</p>
製書本機 Book Packager	織布處理 Washed Ribbon Collecting	牛乳紙盒充填機 Milk Box Feeding	豆腐機 Soybean Curd Machine
 <p>切割時之書本裝著保持。</p>	 <p>布匹切割之處理。</p>	 <p>牛乳盒充填之真空吸引利用。</p>	 <p>吸引大豆輸送，至熟淨後淨使用。</p>
加工物的保持 Processing Stabilizing	工業現場 Smog Sucking Inner Tunnel	燙布機 Ironing Machine	瓦斯分解 Gas Decomposing
 <p>木板、塑膠等非黏性物體之固定用。</p>	 <p>隧道與採小工業現場產生之有毒瓦斯之清除。</p>	 <p>機小時將其蒸氣吸引排氣用。</p>	 <p>使用於瓦斯分解裝置的吸引。</p>

環形鼓風機 Ring Blower (Side Channel Blower)

用途：應用再生理論所設計的環形鼓風機，單段風葉經小風量增速，產生高風壓特性。

---- 免保養！無油氣！壽命長！

Futural: Ring Blowers are designed with practical regenerative theory

Require no maintenance! No oily odor! eternity life!

at 60HZ

型 式 Type	相 數 Phase	功 率 Power (KW)	電 壓 Voltage (V)	電 流 Current (A)	最大使用靜壓 吸入/吐出 Vacuum/Pressure (Barred) (kpa)	最大風量 (吐出) Air Flow (max) (m ³ /min)	出 入 口 徑 In/Out Let	噪 音 Noise Level (dB)	重 量 Weight (Kg)
RB-200S	1Ø	0.2	220	1.5	7/9	0.6	PF 1"	65	7
RB-400S	1Ø	0.4	220	2.5	10/12	1.3	PF 1 1/4"	68	12
RB-750S	1Ø	0.75	220	5	14/15	2.5	PF 1 1/2"	72	15
RB-022S	1Ø	1.5	220	9	14/15	4.5	PF 2"	75	25
RB-200	3Ø	0.2	220	1.1	7/9	0.6	PF 1"	65	7
RB-400	3Ø	0.4	220	1.9	10/12	1.3	PF 1 1/4"	68	12
RB-750	3Ø	0.75	220	3	14/15	2.5	PF 1 1/2"	72	14
RB-022	3Ø	1.5	220	5.5	14/15	4.5	PF 2"	75	23
RB-023	3Ø	2.2	220	8	21/25	4.5	PF 2"	75	25
RB-033	3Ø	2.2	220	8	15/15	6	PF 2"	78	30
RB-035	3Ø	3.7	220	13	28/30	6	PF 2"	78	39
RB-055	3Ø	3.7	220	13	22/21	7.5	PF 2"	80	45
RB-057	3Ø	5.5	220	19	30/34	7.5	PF 2"	80	52
RB-077	3Ø	5.5	220	19	15/15	12	PF 2 1/2"	85	61
RB-110	3Ø	7.5	220	26	19/19	12	PF 2 1/2"	85	70
RB-1515	3Ø	11	220	35	15/15	24	PF 4"	105	150
RB-1520	3Ø	15	220	47	20/20	24	PF 4"	105	170
RB-1525	3Ø	19	220	58	25/25	24	PF 4"	105	180

附註：由於技術上的需要本公司保留設計與變更的權利。

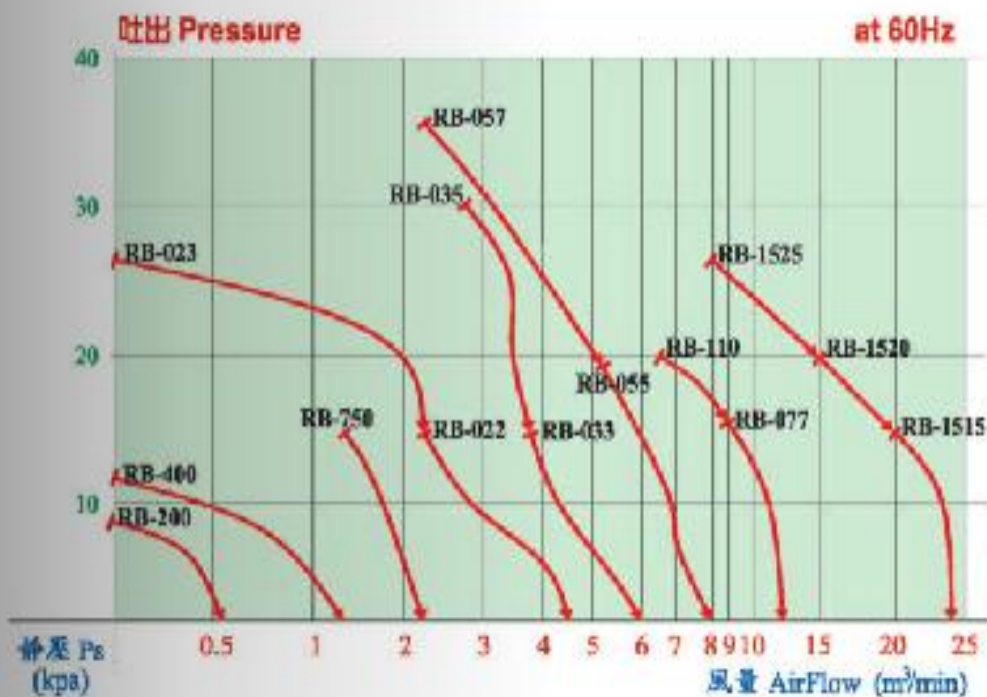
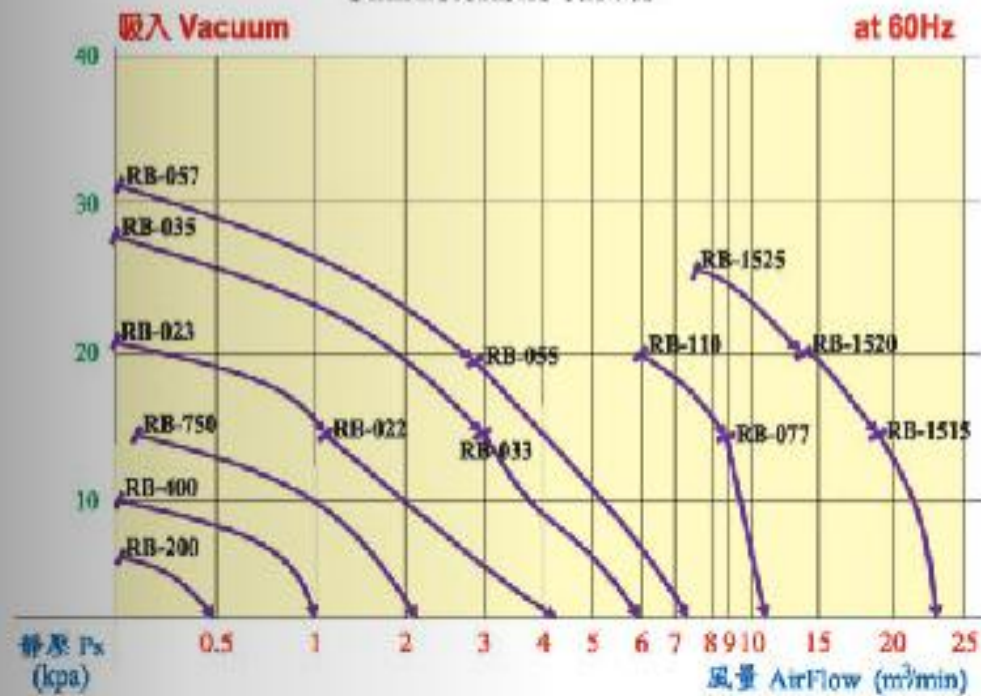
A policy of continuous improvement is followed, and the right to alter any published data without notice is reserved.

允許最大氣溫 and 氣體進口溫度為40°C。

he maximum permissible temperature and the gas temperature at the inlet is 40°C.

環形鼓風機 Ring Blower (Side Channel Blower)

RB型性能表 Characteristic curves



環形鼓風機 Ring Blower (Side Channel Blower)

用途：應用再生理論所設計的環形鼓風機，單段風葉經小風量增速，產生高風壓特性。

---- 免保養！無油氣！壽命長！

Future: Ring Blowers are designed with practical regenerative theory
Require no maintenance ! No oily odor ! eternity life!

at 50HZ

型 式 Type	相數 Phase	功率 Power (KW)	電壓 Voltage (V)	電流 Current (A)	最大使用靜壓 吸入/吐出 Vacuum/Pressure (Rated) (kpa)	最大風量 (估計) Air Flow (max) (m ³ /min)	出入口徑 In/Out Let	噪音 Noise Level (dB)	重量 Weight (Kg)
RB-200S	1Ø	0.2	220	1.5	6/7	0.6	PF 1"	60	7
RB-400S	1Ø	0.4	220	2.5	9/10	1.3	PF 1 1/4"	65	12
RB-750S	1Ø	0.75	220	5	13/16	2	PF 1 1/2"	67	15
RB-022S	1Ø	1.5	220	9	17/18	3.2	PF 2"	70	25
RB-200	3Ø	0.2	380	0.9	6/7	0.6	PF 1"	60	7
RB-400	3Ø	0.4	380	1.3	9/10	1.3	PF 1 1/4"	65	12
RB-750	3Ø	0.75	380	1.8	13/16	2	PF 1 1/2"	67	14
RB-022	3Ø	1.5	380	3.5	17/18	3.2	PF 2"	70	23
RB-023	3Ø	2.2	380	5	18/21	3.2	PF 2"	70	25
RB-033	3Ø	2.2	380	5	20/20	5	PF 2"	70	30
RB-035	3Ø	3.7	380	7.5	22/29	5	PF 2"	70	39
RB-055	3Ø	3.7	380	7.5	22/24	7	PF 2"	77	45
RB-057	3Ø	5.5	380	11.5	26/30	7	PF 2"	80	52
RB-077	3Ø	5.5	380	11.5	18/18	10	PF 2 1/2"	80	61
RB-110	3Ø	7.5	380	15.5	21/23	10	PF 2 1/2"	80	70
RB-1515	3Ø	11	380	21	20/18	19	PF 4"	90	150
RB-1520	3Ø	15	380	28	26/24	19	PF 4"	90	170
RB-1525	3Ø	19	380	35	32/30	19	PF 4"	90	180

附註：由於技術上的需要本公司保留設計與變更的權利。

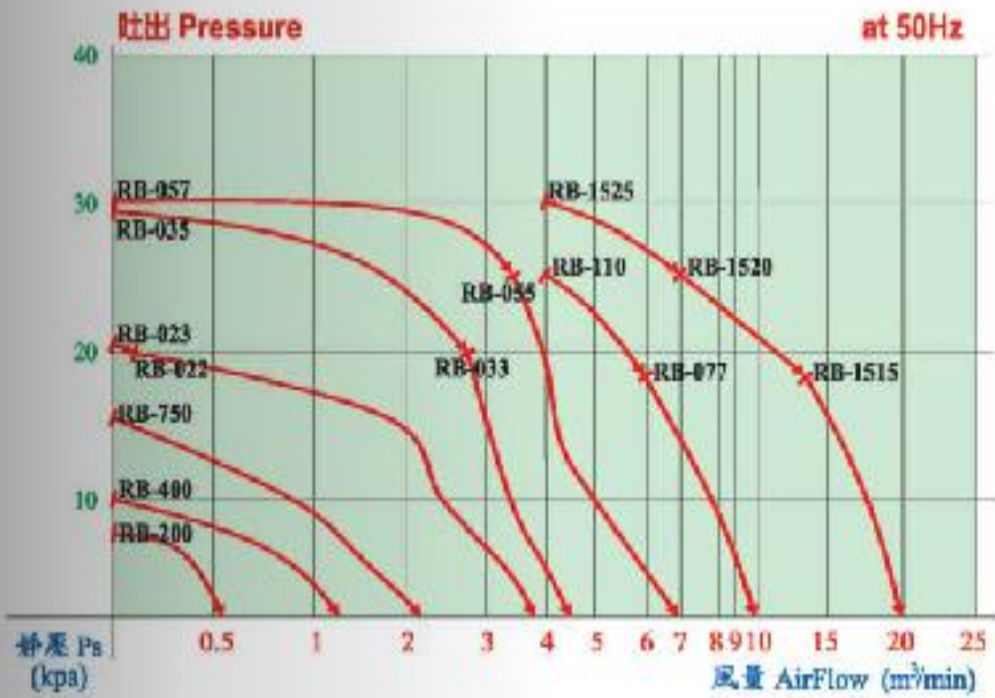
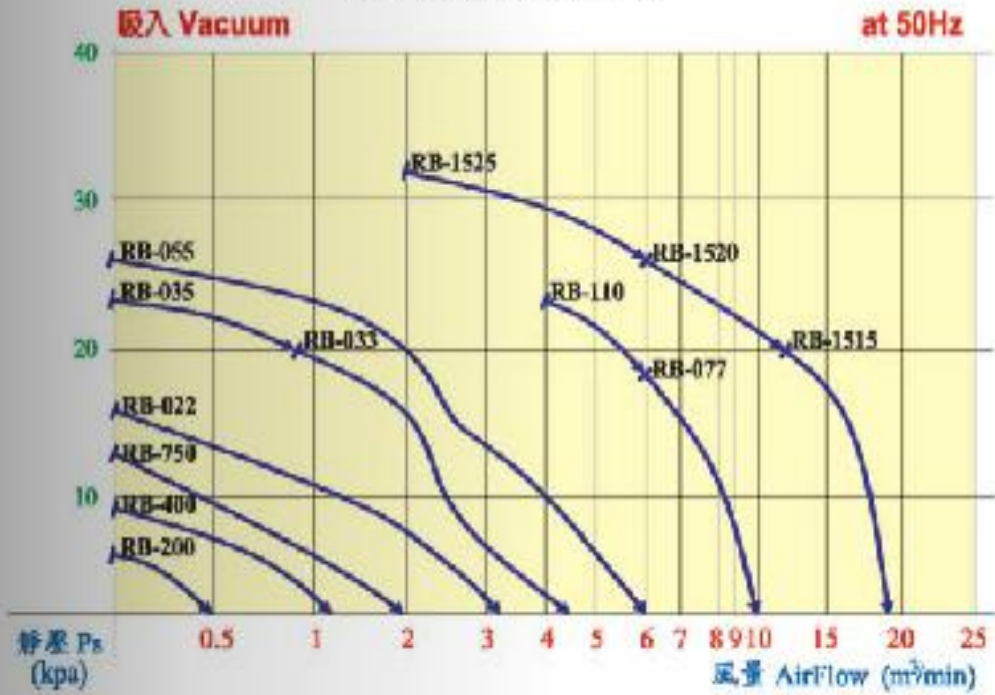
A policy of continuous improvement is followed, and the right to alter any published data without notice is reserved.

允許最大氣溫和氣體進口溫度為40℃。

the maximum permissible temperature and the gas temperature at the inlet is 40℃.

環形鼓風機 Ring Blower (Side Channel Blower)

RB型性能表 Characteristic curves

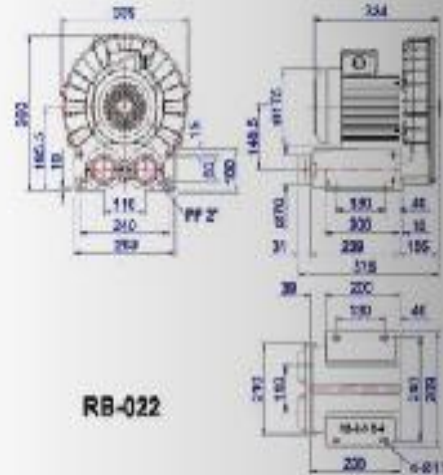


環形鼓風機 Ring Blower (Side Channel Blower)

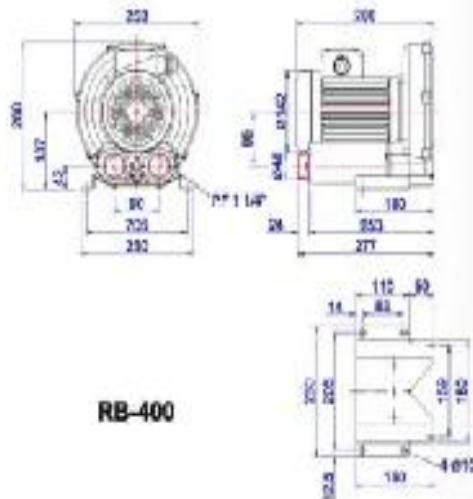
尺寸圖 Dimension (mm)



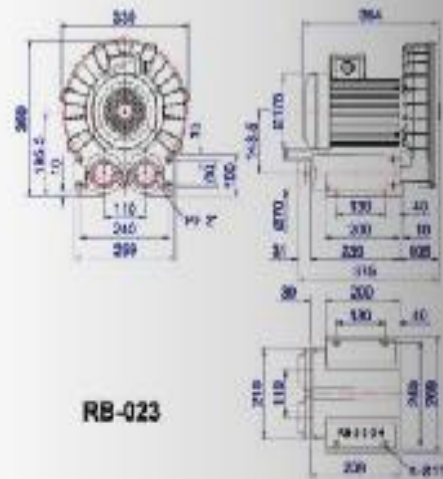
RB-200



RB-022



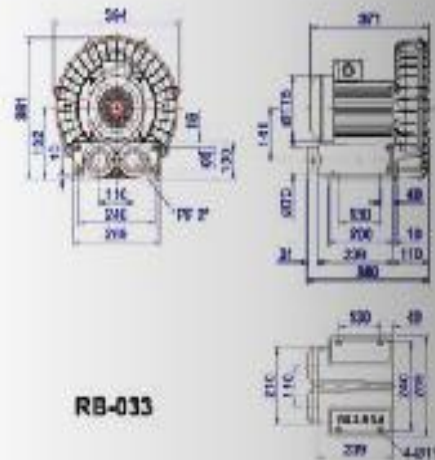
RB-400



RB-023



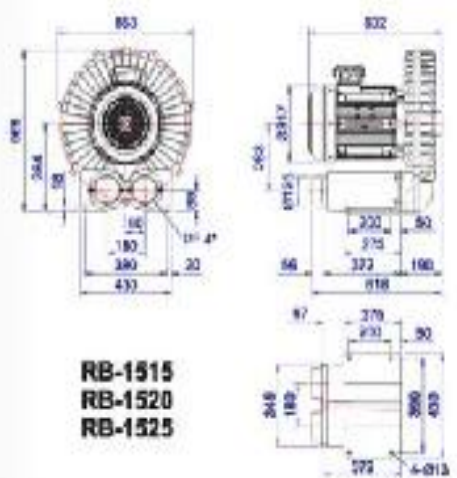
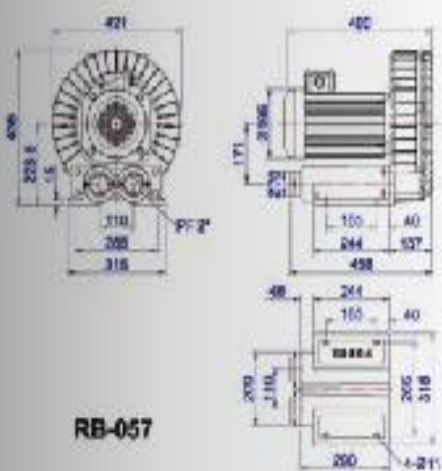
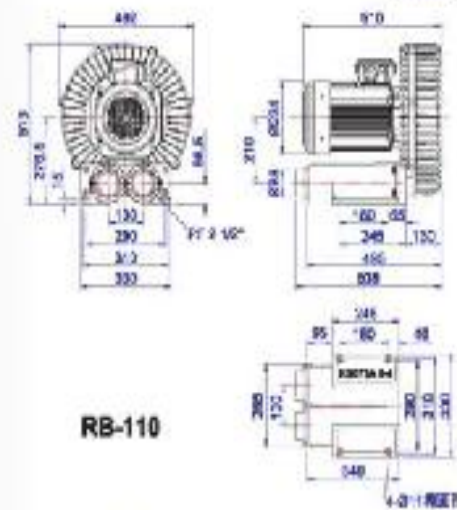
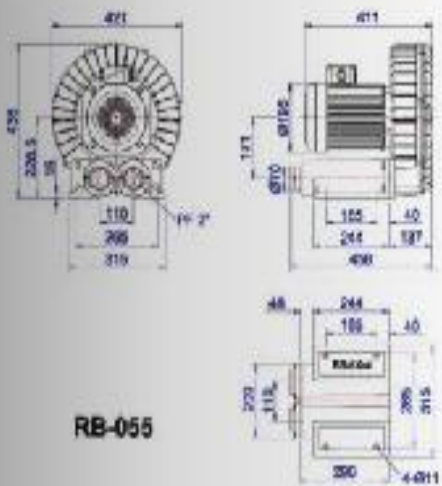
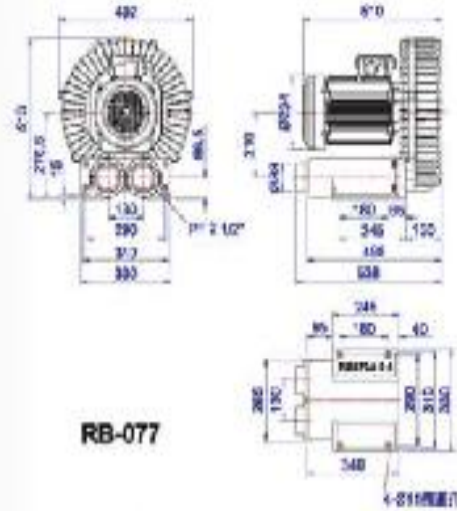
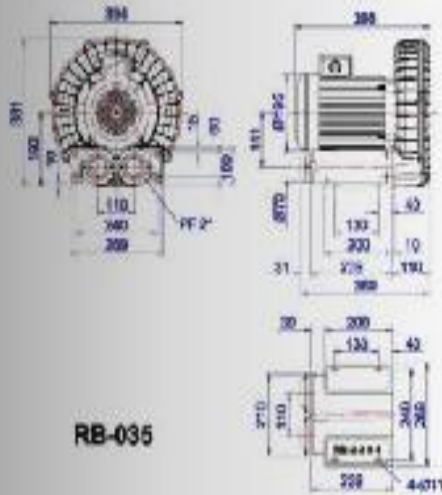
RB-750



RB-033

環形鼓風機 Ring Blower (Side Channel Blower)

尺寸圖 Dimension (mm)



附加配件 APPURTENANCES

過濾器 Air filter

過濾器是用於RB型風機的人口處，當風機只用吹氣時，請加裝本裝置以確保風機之安全。

此過濾器為圓筒型不銹鋼網製成，通氣度高，不影響風機的流量，且裝卸容易、易清洗、免保養。

AIR FILTER

- Air filter is the inlet model and provides for all RB series applications.
- All air filters are cylindrical and made by stainless net steel.
- Increase ventilation without act on blowers operation.
- All air filters can be safely cleaned and no maintenance required.
- For increase blowers service life, air filter is recommended to append.

型式編號 Model	口徑 PT	口徑 D mm	總長度 H mm	濾網長度 H ₁ mm	六角螺絲 B mm	重量 Weight kg	流通特性 Flowloss Mpa
MF-08	1"	56	169	153	46	0.19	100
MF-10	1 1/4"	70	184	171	54	0.29	100
MF-12	1 1/2"	84	193	180	65	0.40	100
MF-16	2"	102	215	199	75	0.57	100
MF-20	2 1/2"	159	353	326	90	1.14	100
MF-24	3"	159	353	326	105	1.18	100
MF-32	4"	208	353	338	147	2.95	100



外用消音器 Silencer

外用消音器是一種消音效果非常好的裝置，當環境因素需要更低的噪音時，請多加利用。

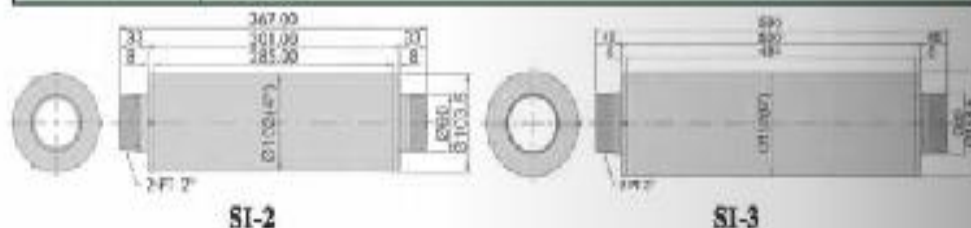
此裝置可用於風機的出入口端或管線的末端，使用上非常方便。

SILENCER

- Good performance of noise reduction.
- Suitable for application at inlet, outlet and circuit end.



型式	口徑	適用機種
SI-2	2"	RB-750 • RB-022 • RB-033 • RB-055
SI-3	3"	RB-077 • RB-110



～ 鼓風機常識 ～

Q、流量計算

風量(Q)：所謂風量(又稱體積流量)指的是風管之截面積所透過氣流之流速，一般在使用上以下式來表示：

$$Q=60VA$$

$$Q(\text{風量})=\text{m}^3/\text{min}$$

$$V(\text{風速})=\text{m}/\text{sec}$$

$$A(\text{截面積})=\text{m}^2$$

Q、壓力常用換算公式

$$1\text{Pa}=0.102\text{mmAq}$$

$$1\text{mbar}=10.197\text{mmAq}$$

$$1\text{mmHg}=13.6\text{mmAq}$$

$$1\text{psi}=703\text{mmAq}$$

$$1\text{Torr}=13.3\text{mmAq}$$

$$1\text{Torr}=133.3\text{pa}$$

Q、常用單位換算表-風量

$$1\text{m}^3/\text{min}(\text{CMM})=1000\text{ l}/\text{min}=35.31\text{ ft}^3/\text{min}(\text{CFM})$$

Q、常用名詞說明

- (1) 標準狀態：為20°C，絕對壓力760mmHg，相對濕度65%。此狀態稱為STP，一般在此狀態下1m³之空氣重量為1.2kg。
- (2) 空氣之絕對壓力：為當地大氣壓計所顯示的大氣壓力再加上錶壓力之和，一般以kgf/m²或mmaq來表示。
- (3) 基準狀態：為0°C，絕對壓力760mmHg，相對濕度0%。此狀態稱為NTP，一般在此狀態下1m³之空氣重量為1.293kg。

Q、壓力

- (1) 靜壓(Ps)：所謂靜壓就是流體施加於靜止表面且與表面垂直的力，在風機中一般是由於重力與風扇之推動所造成，在使用上常以kgf/m²或mmaq來表示，且可以直接經由量測而得。而在風機之風管中，任何方向之靜壓值皆為定值且也有正負之分，若靜壓值為正則表示風管目前正被擴大，若靜壓值為負則表示風管目前正被擠壓。
- (2) 動壓(Pv)：所謂動壓就是流體在風管內流動之速度所形成之壓力，在使用上常以kgf/m²或mmaq來表示。
- (3) 全壓(PT)：所謂全壓就是靜壓與動壓之和，在使用上常以kgf/m²或mmaq來表示。在風機中全壓值是屬固定，並不因風管彎曲而產生變化。

Q、溫度與密度

溫度變化會影響空氣之密度。故在其他條件不變的情況下，溫度變化時，其風壓必須依下式之關係加以校正，以獲得標準情況下之風壓值：

$$P = P' \left(\frac{273 + t}{273} \right) (\text{mmAq})$$

同樣，當空氣密度變更時，其風壓值可作如下之修正：

$$P = P' \left(\frac{1.2}{\gamma} \right) (\text{mmAq})$$

式中，符號右側之值如P'、t、γ等之實測壓力、溫度與空氣密度。

Q、壓力與速度的關係

多大的壓力就固定有多大的速度，不可能壓力不變速度會改變，同理，不可能速度不變壓力會改變。

$$P_v = 4.83 \times r \times V^2 / 2g$$

$$P_v: \text{動壓}(\text{mmAq}) \quad r: \text{空氣比重}(\text{kg}/\text{m}^3)$$

$$g: \text{重力加速度}(\text{m}/\text{s}^2) = 9.8 \quad V: \text{風速}(\text{m}/\text{s})$$

$$\rho: \text{空氣標準狀態時的密度}(1.293 \text{ kg}/\text{Nm}^3) \quad \rho = 0 \times 273 / (273 + T) \quad T: \text{氣體溫度}$$

$$V = \sqrt{(P_v / 4.83) \times (2g) / r}$$



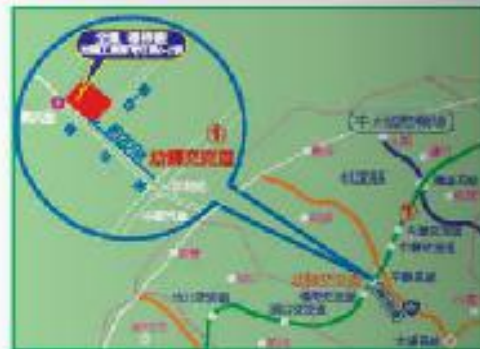
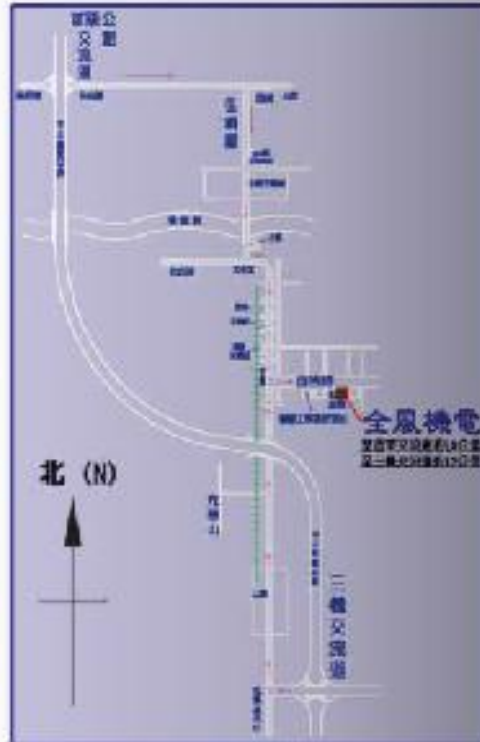
新廠一廠——秋風機廠
Chuanshan Factory



新廠二廠——高低壓開關加工廠
High/Low Pressure Carling Factory



舊機廠——馬達和集塵機廠
Electric Motor and Collectors Factory




外發·製造·買賣
 manufacturer, distributor
全風機電股份有限公司
CHUAN-FAN ELECTRIC CO., LTD.
 529CS 2272 營運地/總機廠：
 桃園縣楊梅鎮科學工業區青洲路5之2號 (桃園交流道下橋)
 No. 5-2 Chin Lien Rd., Yangmei, Taoyuan, Taiwan
 Tel: 03-484-3788 Fax: 03-484-3771
 加東廠：安大略省密西沙加區工業區白洋路23號
 Tel: 037-930-722 Fax: 037-930-725



台北門市：台北縣三芝市北港路一號28號
 Tel: 02-2965-9386 Fax: 02-2956-2295
 高雄門市：高雄市中區一路214之11號 (A10交流道北上側)
 Tel: 07-340-0512 Fax: 07-360-6677
<http://www.chuanfan.com>
<http://www.chuanfan.com.tw>
 e-mail: service@chuanfan.com

2010.11.01

公司名称：上海梁瑾机电设备有限公司
 联系人：杨少银 1313916695992
 QQ:1774474796 3529250374
 电话:021-60538280 传真:021-57872573
 网址：<http://www.liangjinqb.com>
 地址：中国上海上海市松江区茜浦路 850 弄 33 号

