

吸盘形状/吸盘大小



平形(U)



平形带肋(C)



深形(D)

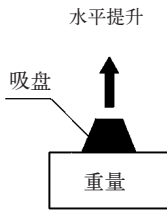
吸盘直径	ø2	ø4	ø6	ø8	ø10	ø13	ø16	ø20	ø25	ø32	ø40	ø50
平形(U)	●	●	●	●	●	●	●	●	●	●	●	●
平形带肋(C)					●	●	●	●	●	●	●	●
深形(D)					●		●		●		●	

●—可供选购

吸盘材料: - 丁腈橡胶(黑色), 硅橡胶(白色), 聚氨脂橡胶(褐色), 氟化橡胶(带绿色标记的黑色)
(N) (S) (U) (F)

吸盘水平提升力表

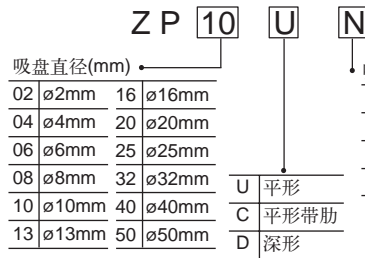
单位: N



注) 吸盘水平提升力=所需提升重量×安全系数
(安全系数: 4)

吸盘直径	ø2	ø4	ø6	ø8	ø10	ø13	ø16	ø20	ø25	ø32	ø40	ø50
吸盘面积 (cm ²)	0.031	0.126	0.283	0.503	0.785	1.33	2.01	3.14	4.91	8.04	12.6	19.6
真空压力 (mmHg)	- 650	0.28	1.11	2.50	4.44	6.94	11.7	17.7	27.8	43.4	71.1	111
	- 600	0.26	1.02	2.31	4.10	6.41	10.8	16.4	25.6	40.0	65.6	102
	- 550	0.23	0.94	2.11	3.76	5.87	9.9	15.0	23.4	36.7	60.1	93.5
	- 500	0.22	0.85	1.92	3.42	5.34	9.0	13.7	21.3	33.4	54.7	85.4
	- 450	0.19	0.77	1.73	3.07	4.83	8.1	12.3	19.2	30.0	49.2	76.9
	- 400	0.17	0.68	1.54	2.73	4.27	7.2	10.9	17.1	26.7	43.7	68.3
	- 350	0.15	0.60	1.35	2.39	3.74	6.3	9.6	15.0	23.3	38.3	60.0
- 300	0.13	0.51	1.15	2.05	3.20	5.4	8.2	12.8	20.0	32.8	51.2	

型号表示方法



吸盘材料*

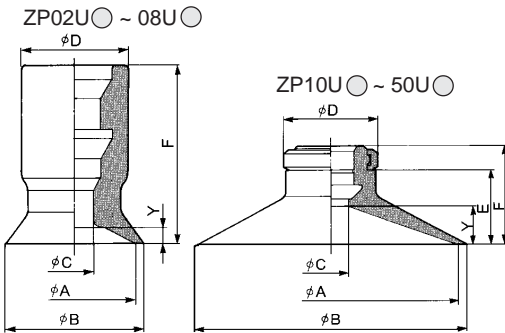
N	丁腈橡胶
S	硅橡胶
U	聚氨脂橡胶
F	氟化橡胶

*此外, 还有导电性NBR及导电性硅橡胶材质

- 订货举例
- 1) 订平形硅料吸盘, 真空压力为(-600mmHg), 吸持力要求4N。正确型号: ZP16US(实际吸持力: 4N×4(安全系数)=16N, 在-600mmHg压力下/ø16吸盘能提供16.4N力, 见上表)
 - 2) 订ø40深形, 氟化橡胶吸盘。正确型号: ZP40DF

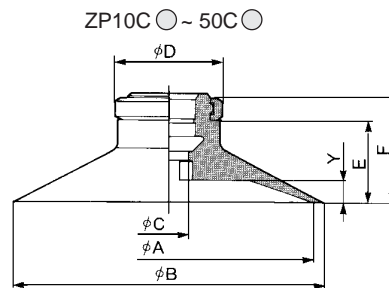
外形尺寸图(毫米)

平形吸盘



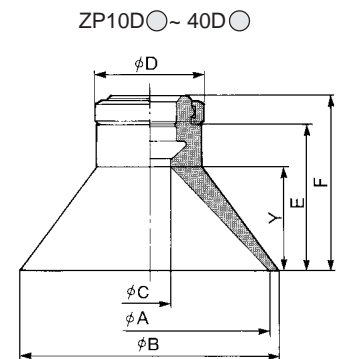
型号	øA	øB	øC	øD	E	F	Y
ZP02U○	2	2.6	1.2	7	-	12	0.8
ZP04U○	4	4.8	1.6	7	-	12	0.8
ZP06U○	6	7	2.5	7	-	12	0.8
ZP08U○	8	9	2.5	7	-	12	1
ZP10U○	10	12	4	13	7.7	12	3
ZP13U○	13	15	4	13	7.7	12	3
ZP16U○	16	18	4	13	8.2	12.5	3.5
ZP20U○	20	23	4	15	9.5	14	4
ZP25U○	25	28	4	15	9.5	14	4
ZP32U○	32	35	4	15	10	14.5	4.5
ZP40U○	40	43	7	18	13.7	18.5	6.5
ZP50U○	50	53	7	18	14.7	19.5	7.5

平形带肋吸盘



型号	øA	øB	øC	øD	E	F	Y
ZP10C○	10	12	4	13	7.7	12	1.7
ZP13C○	13	15	4	13	7.7	12	1.8
ZP16C○	16	18	4	13	8.2	12.5	1.2
ZP20C○	20	23	4	15	9.5	14	1.7
ZP25C○	25	28	4	15	9.5	14	1.8
ZP32C○	32	35	4	15	10	14.5	2.3
ZP40C○	40	43	7	18	13.7	18.5	3.3
ZP50C○	50	53	7	18	14.7	19.5	3.8

深形吸盘



型号	øA	øB	øC	øD	E	F	Y
ZP10D○	10	12	4	13	10.7	15	6
ZP16D○	16	18	4	13	11.7	16	7
ZP25D○	25	28	4	15	15.5	20	10
ZP40D○	40	43	7	18	24.2	29	17