



过滤器·减压阀 W3000·W4000 Series

JIS符号



请参阅卷末第82页的文件清单。

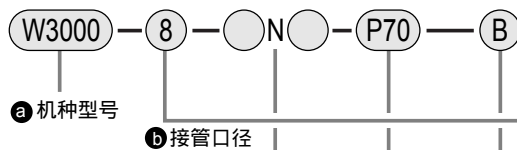
构造与材质限制

	构造/处理	材质限制	型号
P7系列	排气处理		- P70
	排气处理	不可用铜系 不可用有机硅系 不可用卤素系 (氟·氯·溴)	- P74 按订单生产产品

规格

项目	W3000	W4000
使用流体	压缩空气	
最高使用压力	MPa	1.0
保证耐压力	MPa	1.5
使用环境温度	5 ~ 50	
过滤度	μm	5或0.3
设定压力范围	MPa	0.05 ~ 0.85
溢流	非溢流型	
产品质量	kg	0.64
		0.99

型号表示方法



a 机种型号

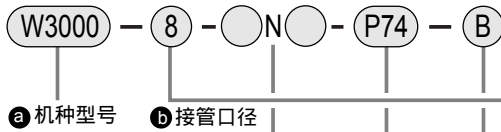
W	W
3	4
0	0
0	0
0	0

符号	内容		
b 接管口径			
8	R c 1/4		
10	R c 3/8		
15	R c 1/2		
c 选择项 注2 注3 注4 注5			
滤杯	无符号	PC滤杯:不带冷凝水排出口	
	C6	PC滤杯:带冷凝水排出口 Rc1/8	
	M6	金属滤杯:带冷凝水排出口 Rc1/8	
滤芯	无符号	5 μm	
	Y	0.3 μm(超微细)	
压力范围	无符号	0.05 ~ 0.85MPa	
	L	0.05 ~ 0.35MPa	
溢流	N	非溢流型	
压力表	无符号	带标准压力表(G401) 注1	
	T	不带压力表(压力表口为密封状态的组件)	
	T8	压力表附加用(压力表口为通气状态的组件)	
流经方向	无符号	标准流向(左 右)	
	X1	逆流(右 左)	
d 净化规格			
		构造	
P70		排气处理	
e 附件 注6 注7			
无符号		不带附件	
A8		Rc1/4配管连接器组件	
A10		Rc3/8配管连接器组件	
A15		Rc1/2配管连接器组件	
A20		Rc3/4配管连接器组件	
B		C型支撑件	
B3		L型支撑件	
E1		接头(溢流气口用)	
G X 59		压力表:G59D-8-P10- P 70 注1	
G Y 59		压力表:G59D-8-P10-P94	

型号选定的注意事项

- 注1: 为使用黄铜的选择项和附件。除此以外均为不使用铜系材料的选择项和附件。
- 注2: 请根据滤杯、滤芯的各个项目选定选择项。若要选定多个项目的选择项时, 请从上开始的顺序记载。
- 注3: 在压力范围选择项中选择了“L”时, 为低压用压力表(0 ~ 0.4MPa)。
- 注4: “T”“T8”的场合, 用压力表插头代替压力表进行组装。压力表口为Rc1/4。
- 注5: 选择项“C6”“M6”的场合, 附加一个管塞。
- 注6: 附加配管连接器组件 A 00 - - P70(第622页)。
- 注7: 有关连接器请参阅第622 ~ 624页, 有关压力表请参阅第658 ~ 659页。
另外, 配管连接器组件不能与C型支撑件同时使用。
- 注8: 选择项“Y”的场合的最大处理流量请参阅第603页。

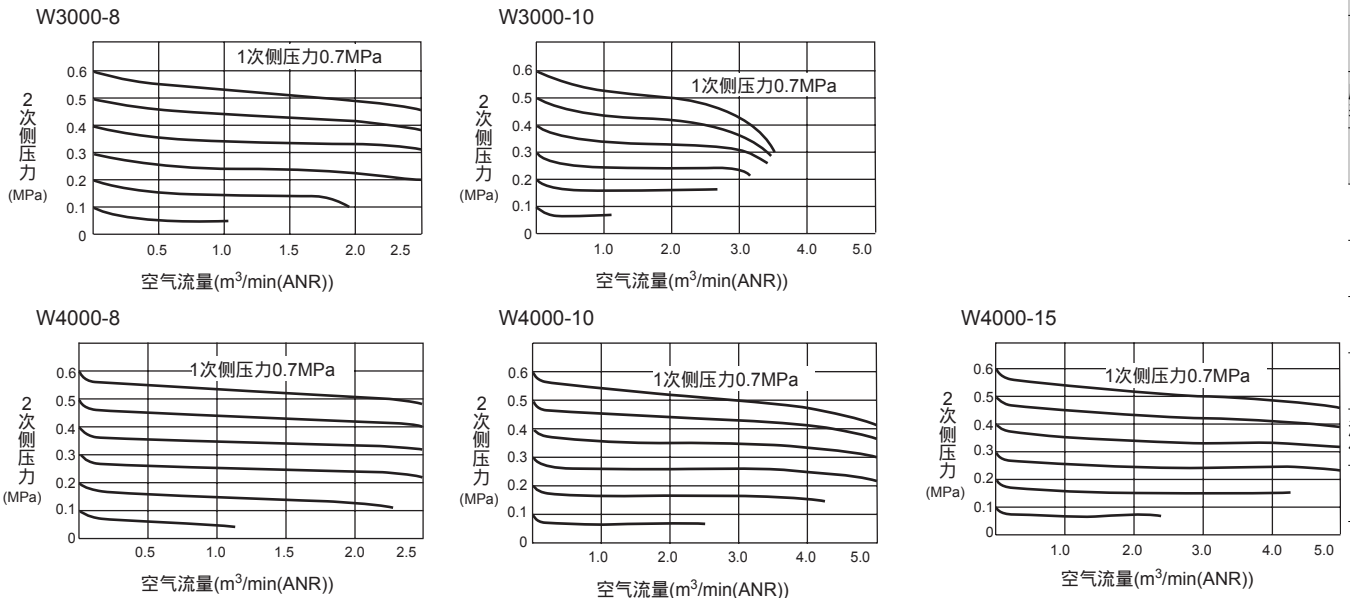
型号表示方法 按订单生产产品



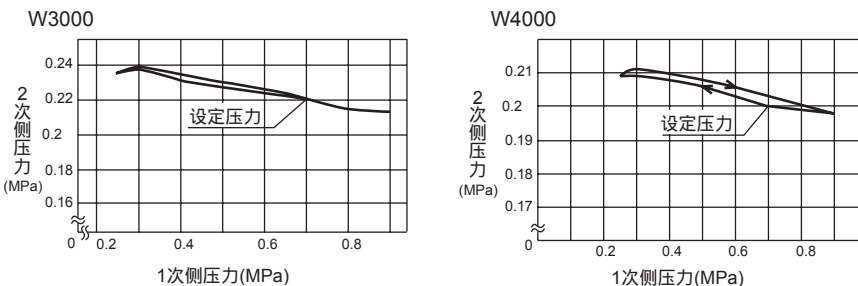
型号选定的注意事项

- 注1: 请根据滤杯、滤芯的各个项目选定选择项。若要选定多个项目的选择项时, 请以从上开始的顺序记载。
- 注2: 在压力范围选择项中选择了“L”时, 为低压力压力表(0~0.4MPa)。
- 注3: “T”“T8”的场合, 用压力表插头代替压力表进行组装。压力表口为Rc1/4。
- 注4: 选择项“C6”“M6”的场合, 附加一个管塞。
- 注5: 附加配管连接器组件 A 00 - - P74(第622页)。
- 注6: 有关连接器请参阅第622~624页, 有关压力表请参阅第658~659页。另外, 配管连接器组件不能与C型支撑件同时使用。
- 注7: 选择项“Y”的场合的最大处理流量请参阅第603页。

流量特性



压力特性



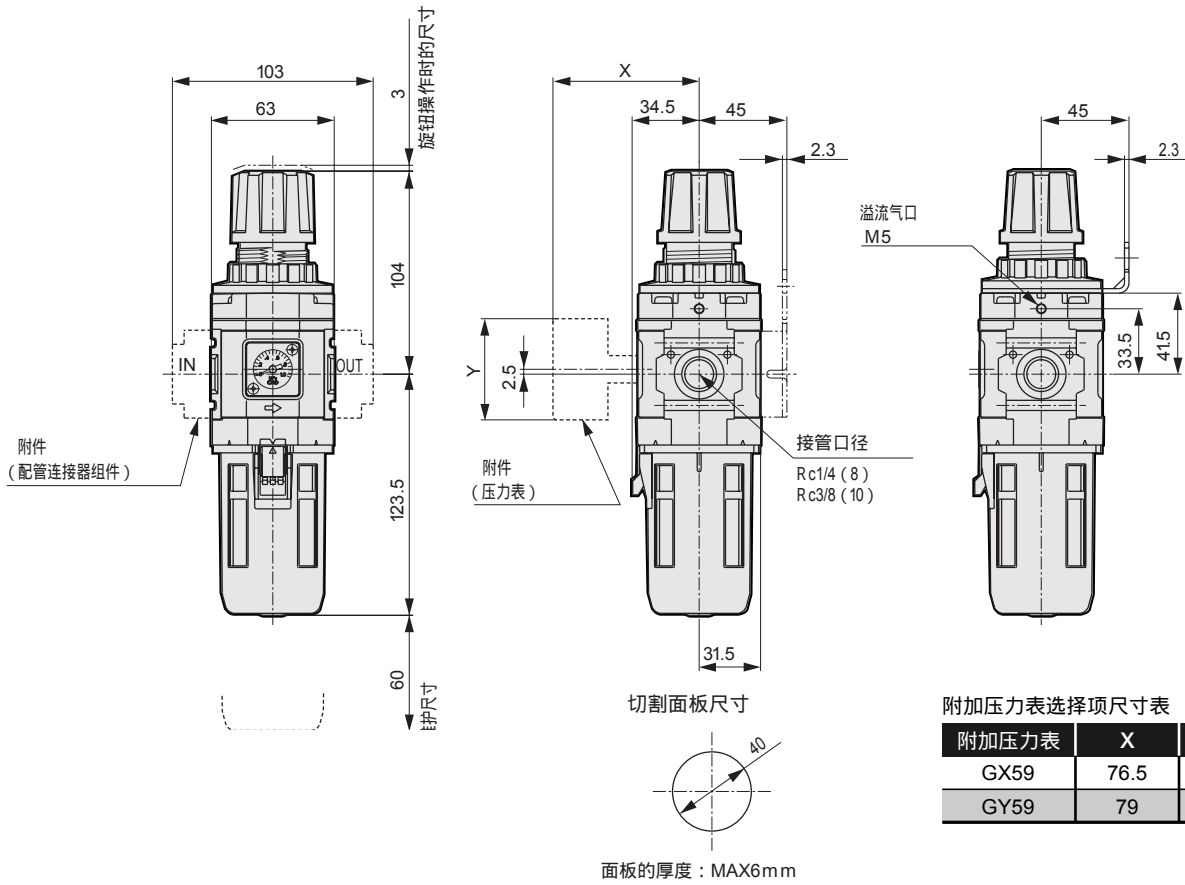
符号		内容	
b 接管口径			
8		R c 1/4	
10		R c 3/8	
15		R c 1/2	
c 选择项 注1 注2 注3 注4			
滤杯	无符号	PC滤杯: 不带冷凝水排出口	
	C6	PC滤杯: 带冷凝水排出口 Rc1/8	
	M6	金属滤杯: 带冷凝水排出口 Rc1/8	
滤芯	无符号	5 μm	
	Y	0.3 μm(超微细)	
压力范围	无符号	0.05 ~ 0.85MPa	
	L	0.05 ~ 0.35MPa	
溢流	N	非溢流型	
压力	T	不带压力表(压力表口为密封状态的组件)	
	T8	压力表附加取(压力表口为通气状态的组件)	
流经方向	无符号	标准流向(左 右)	
	X1	逆流(右 左)	
d 净化规格			
	构造	材质限制	
P74	排气处理	不可用铜系·不可用有机硅系·不可用卤素系(氟·氯·溴)	
e 附件 注5 注6			
无符号	不带附件		
A8	Rc1/4配管连接器组件		
A10	Rc3/8配管连接器组件		
A15	Rc1/2配管连接器组件		
A20	Rc3/4配管连接器组件		
B	C型支撑件		
B3	L型支撑件		
E1	接头(溢流气口用)		
G Y 59	压力表: G59D-8-P10-P94		

- SCPD2
- SCM
- MDC2
- SMD2
- SSD
- STS/L
- LCS
- STR2
- MRL2
- GRC
- 气缸口开关
- KBA
- MN4E0
- 4GA/B
- M4GA/B
- MN4GA/B
- F.R (组件)
- 净化F.R
- 精密R
- 压力计差压计
- 电空R
- 速度控制器
- 辅助阀
- 接头·管道
- 压力传感器
- 流量传感器
- 吹气用阀

Filter-Regulator Series

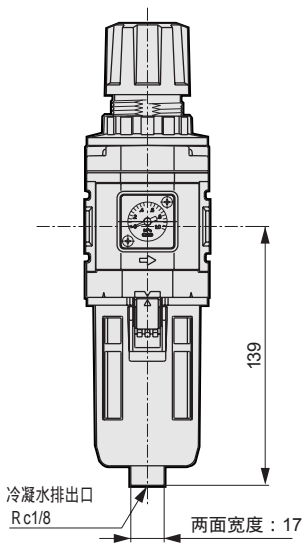
外形尺寸图

W3000-P70/P74



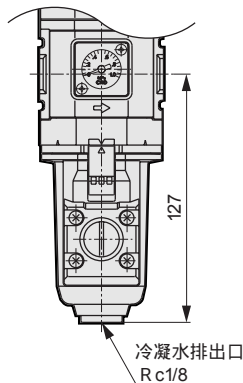
选择项外形尺寸图

PC球冷凝水排出口: Rc1/8(C6)



注: 冷凝水排出口配管时, 以两面宽度固定安装。

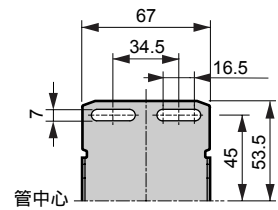
金属球 (M6)



支撑件外形尺寸图

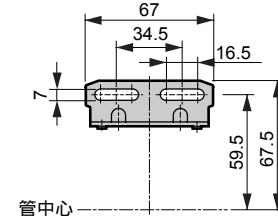
C型支撑件

部件型号: B320-P70



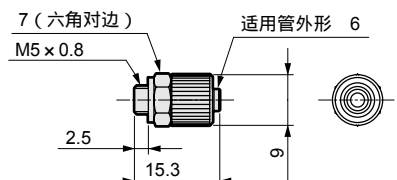
L型支撑件

部件型号: B330-P70



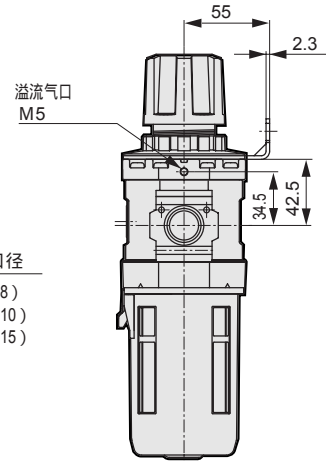
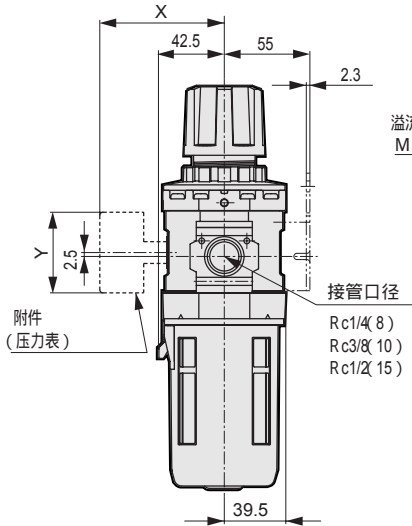
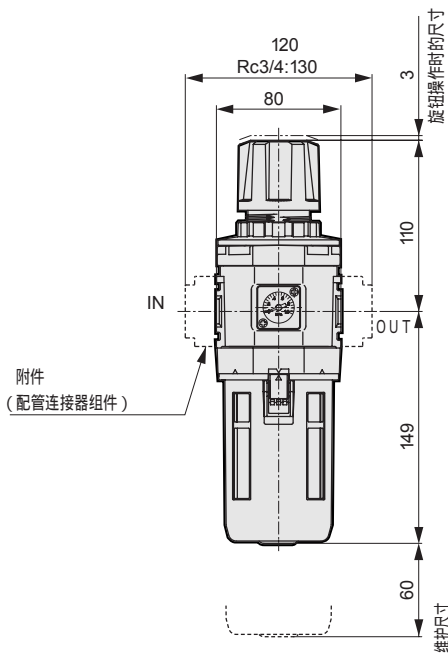
接头

部件型号: R4000-E1-P70

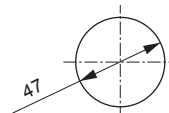


外形尺寸图

W4000-P70/P74



切割面板尺寸



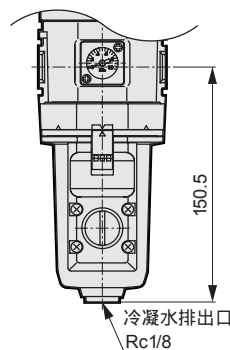
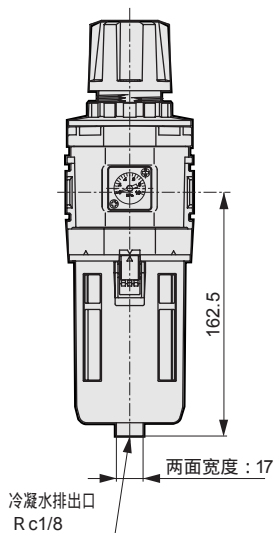
附加压力表选择项尺寸表

附加压力表	X	Y
GX59	81.5	52
GY59	84	52

选择项外形尺寸图

PC球冷凝水排出口: Rc1/8(C6)

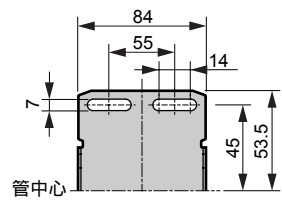
金属球 (M6)



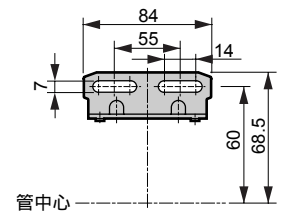
注: 冷凝水排出口配管时, 以两面宽度固定安装。

支撑件外形尺寸图

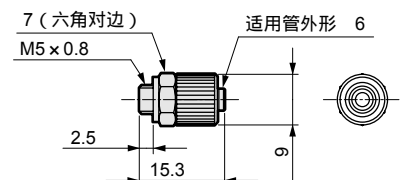
C型支撑件
部件型号: B420-P70



L型支撑件
部件型号: B430-P70



接头
部件型号: R4000-E1-P70



- SCPD2
- SCM
- MDC2
- SMD2
- SSD
- STS/L
- LCS
- STR2
- MRL2
- GRC
- 气缸
开关
- KBA
- MN4E0
- 4GA/B
- M4GA/B
- MN4GA/B

- F.R
(组件)
- 净化F.R
- 精密 R
- 压力计
差压计
- 电空 R
- 速度
控制器
- 辅助阀
- 接头·
管道
- 压力
传感器
- 流量
传感器
- 吹气用
阀