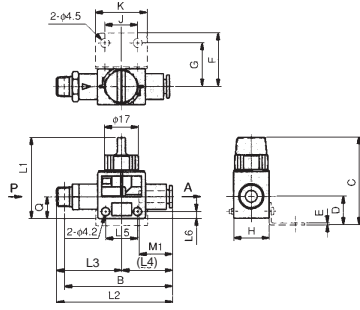


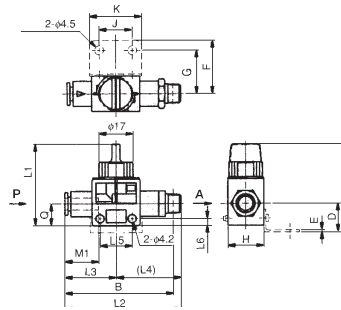
2通/3通手动阀: VHK系列

外形尺寸图 (毫米)

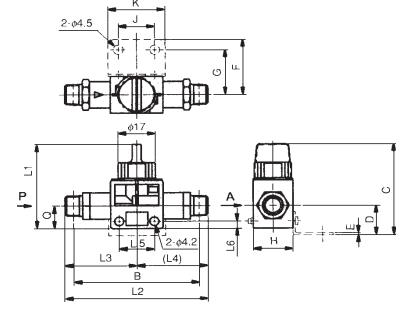
P: 外螺纹, A: 快换接头



P: 快换接头, A: 外螺纹



P及A: 外螺纹



P: 外螺纹, A: 快速接头

注1) 型号	外螺纹	管子外径	H	L1	L2	L3	L4	L5	L6	M1	Q	有效截面积(mm ²)		*B	托架安装尺寸									
	P	A										P→A	※A→R		托架型号	C	D	E	F	G	J	K		
VHK□-M5-04F	M5	4	18	41	52.9	23.8	29.1	16.5	3.5	15.8	11	2.0	1.2	49	VHK-B1A	44.5	14.5	1	27	22	16.5	26		
VHK□-M5-06F		6			53.9	24.3	29.6			16.8													16.8	50
VHK□-01S-04F	1/8	4	18	41	55.4	23.8	31.6	16.5	3.5	15.8	11	3.4	1.2	51	VHK-B1A	44.5	14.5	1	27	22	16.5	26		
VHK□-01S-06F		6			56.9	24.3	32.6			16.8													7.2	53
VHK□-01S-08F		8			62.2	26.2	36			18.7													9.7	58
VHK□-02S-06F	1/4	6	18	41	60.4	24.3	36.1	16.5	3.5	16.8	11	7.2	1.2	54	VHK-B1A	44.5	14.5	1	27	22	16.5	26		
VHK□-02S-08F		8			65.2	26.2	39			18.7													9.7	59
VHK□-02S-10F		10	73.8	30.5	43.3	21.5	4	20.8	16.1	68														
VHK□-02S-12F		12	76.3	31.5	44.8			21.8	17.5		70													
VHK□-03S-06F	3/8	6	18	41	62.4	24.3	38.1	16.5	3.5	16.8	11	7.2	1.2	56	VHK-B1A	44.5	14.5	1	27	22	16.5	26		
VHK□-03S-08F		8			66.2	26.2	40			18.7													9.7	60
VHK□-03S-10F		10	74.8	30.5	44.3	21.5	4	20.8	16.1	68														
VHK□-03S-12F		12	77.3	31.5	45.8			21.8	17.5		71													
VHK□-04S-10F	1/2	10	22	46	78.2	30.5	47.7	21.5	4	20.8	14	16.1	3.2	70	VHK-B2A	49	17	1	30	25	21.5	31		
VHK□-04S-12F		12			80.2	31.5	48.7			21.8													17.5	72

注1) □ - 代表阀种类
2 = 2通阀
3 = 3通阀

※只限3通阀 *安装螺纹后的参考尺寸。

P: 快换接头, A: 外螺纹

注1) 型号	管子外径	外螺纹	H	L1	L2	L3	L4	L5	L6	M1	Q	有效截面积(mm ²)		*B	托架安装尺寸									
	P	A										P→A	※A→R		托架型号	C	D	E	F	G	J	K		
VHK□-04F-M5	4	M5	18	41	52.9	23.8	29.1	16.5	3.5	15.8	11	2.0	1.2	49	VHK-B1A	44.5	14.5	1	27	22	16.5	26		
VHK□-04F-01S		1/8			55.4		31.6			3.4		51												
VHK□-06F-M5	6	M5	18	41	53.9	24.3	29.6	16.5	3.5	16.8	11	2.0	1.2	50	VHK-B1A	44.5	14.5	1	27	22	16.5	26		
VHK□-06F-01S		1/8			56.9		32.6			3.4		53												
VHK□-06F-02S		1/4			60.4		36.1			7.2		54												
VHK□-06F-03S		3/8			62.4		38.1			9.7		56												
VHK□-08F-01S	8	1/8	18	41	62.2	26.2	36	16.5	3.5	16.8	11	9.7	1.2	58	VHK-B1A	44.5	14.5	1	27	22	16.5	26		
VHK□-08F-02S		1/4			65.2		39			18.7													9.7	59
VHK□-08F-03S		3/8			66.2		40			18.7													9.7	60
VHK□-10F-02S	10	1/4	22	46	73.8	30.5	43.3	21.5	4	20.8	14	16.1	3.2	68	VHK-B2A	49	17	1	30	25	21.5	31		
VHK□-10F-03S		3/8			74.8		44.3			16.1													70	
VHK□-10F-04S		1/2			78.2		47.7			16.1													70	
VHK□-12F-02S		1/4			76.3		44.8			17.5													70	
VHK□-12F-03S	12	3/8	22	46	77.3	31.5	45.8	21.5	4	21.8	14	17.5	3.2	71	VHK-B2A	49	17	1	30	25	21.5	31		
VHK□-12F-04S		1/2			80.2		48.7			21.8													17.5	72

※只限3通阀 *安装螺纹后的参考尺寸。

P: 外螺纹, A: 外螺纹

注1) 型号	外螺纹		H	L1	L2	L3	L4	L5	L6	Q	有效截面积(mm ²)		*B	托架安装尺寸							
	P	A									P→A	※A→R		托架型号	C	D	E	F	G	J	K
VHK□-M5-M5	M5	M5	18	41	58.2	29.1	29.1	16.5	3.5	11	2.0	1.2	51	VHK-B1A	44.5	14.5	1	27	22	16.5	26
VHK□-01S-M5	1/8	M5	18	41	61.6	32.6	29	16.5	3.5	11	2.0	1.2	54	VHK-B1A	44.5	14.5	1	27	22	16.5	26
VHK□-01S-01S		1/8			65.2		32.6			8.6	57										
VHK□-02S-01S	1/4	1/8	18	41	71.6	39	32.6	16.5	3.5	11	9.0	1.2	62	VHK-B1A	44.5	14.5	1	27	22	16.5	26
VHK□-02S-02S		1/4			78		39			9.7	66										
VHK□-03S-02S	3/8	1/4	22	46	85.1	44.3	40.8	21.5	4	14	13.7	3.2	73	VHK-B2A	49	17	1	30	25	21.5	31
VHK□-03S-03S		3/8			88.6		44.3			16.1	76										
VHK□-04S-03S	1/2	3/8	22	46	93	48.7	44.3	21.5	4	14	15.1	3.2	79	VHK-B2A	49	17	1	30	25	21.5	31
VHK□-04S-04S		1/2			97.4		48.7			17.5	81										

※只限3通阀 *安装螺纹后的参考尺寸。