



### 共同规格

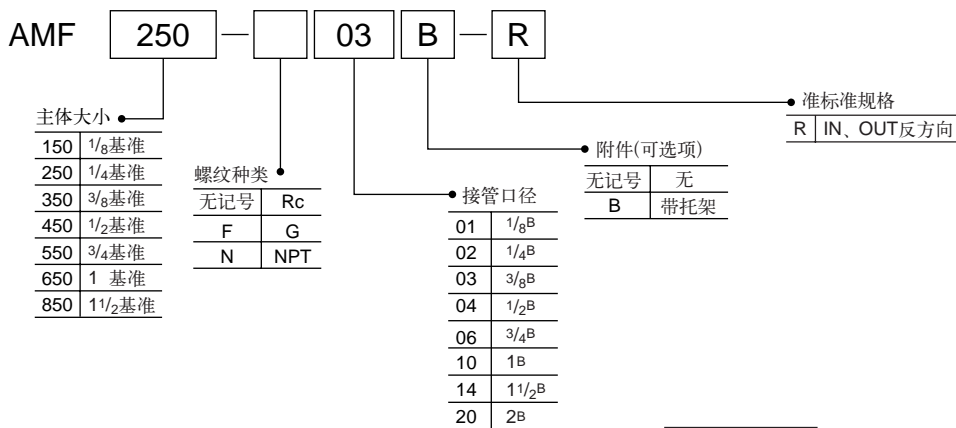
使用流体	压缩空气
最高使用压力	1.0MPa
最低使用压力	0.05MPa
环境和流体温度	5 ~ 60℃
过滤精度	0.01μm(去除95%)
过滤效果	大于0.3μm的尘粒每公升空气少于3.5个(每立方英尺少于100个)

型号	规格		附件(可选项)		备件	
	注1) 额定流量ℓ/min(ANR)	接管口径	*托架组件	滤芯		
AMF150	200	1/8 · 1/4 · 3/8	BM51	AMF-EL150		
AMF250	500	1/4 · 3/8 · 1/2	BM52	AMF-EL250		
AMF350	1000	3/8 · 1/2 · 3/4	BM53	AMF-EL350		
AMF450	2000	1/2 · 3/4 · 1	BM54	AMF-EL450		
AMF550	3500	3/4 · 1	BM55	AMF-EL550		
AMF650	6000	1 · 1 1/2	BM56	AMF-EL650		
AMF850	12000	1 1/2 · 2	BM57	AMF-EL850		
AMF800	8000	2 <sup>B</sup> 法兰	自立型(包括脚架)	63271		
AMF900	24000	2 <sup>B</sup> · 3 <sup>B</sup> · 4 <sup>B</sup> 法兰		63271 3根		
AMF1000	40000	4 <sup>B</sup> · 6 <sup>B</sup> 法兰		63271 5根		
AMF801	8000	2 <sup>B</sup> 法兰		63271		
AMF901	24000	2 <sup>B</sup> · 3 <sup>B</sup> · 4 <sup>B</sup> 法兰		63271 3根		

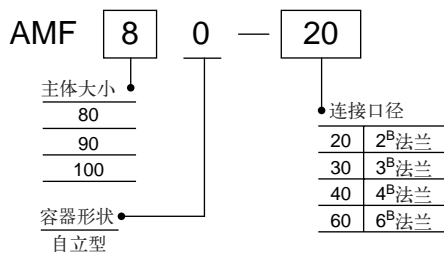
\* 有六角螺钉, 弹簧垫圈 注1) 压力在0.7MPa时。

### 型号表示方法

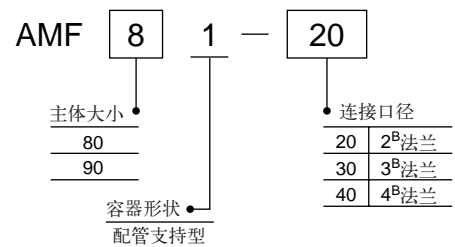
#### AMF150 ~ AMF850



#### 自立型 AMF800 ~ AMF1000



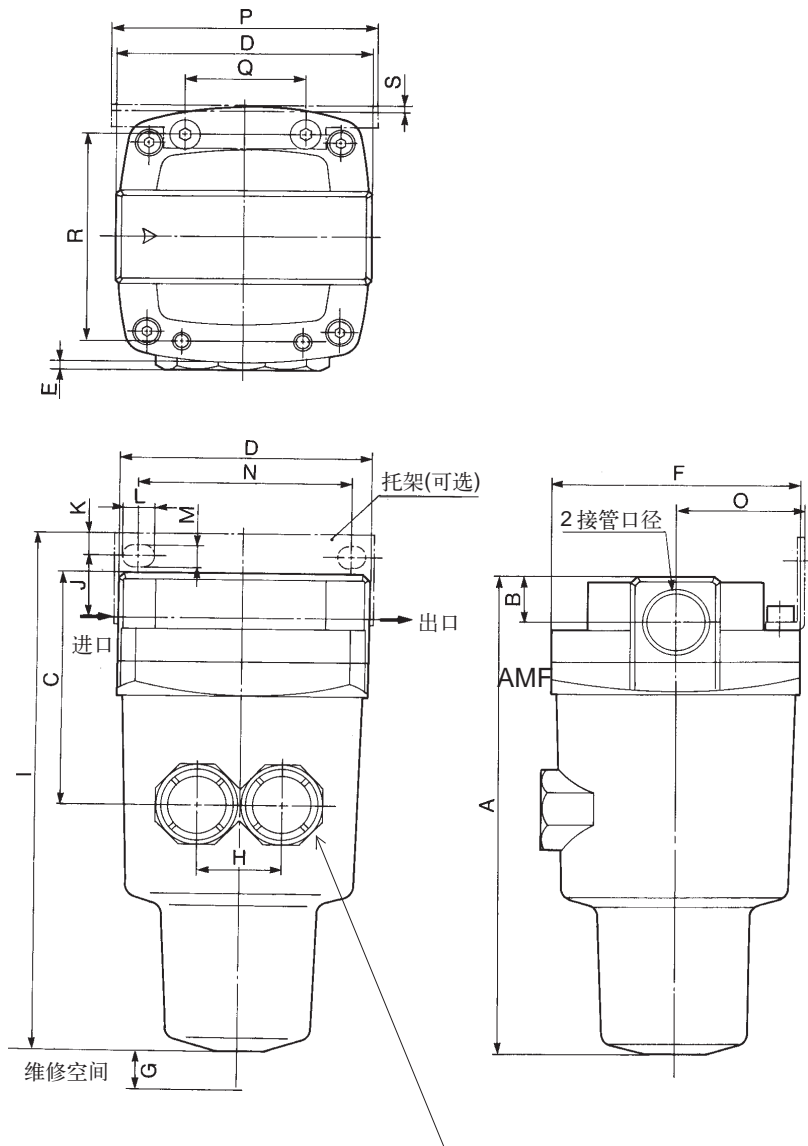
#### 配管支持型 AMF801 · AMF901



除臭过滤器: AMF系列

外形尺寸图 (毫米)

AME150~AME850  
AMF150~AMF850



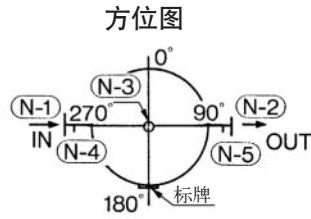
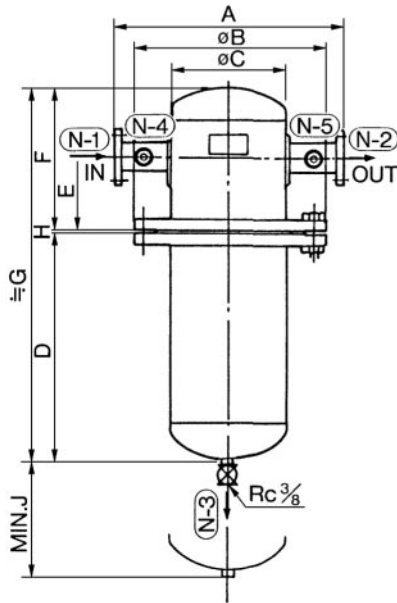
AME150~350及AMF150~350只有一个观察孔

型号	接管口径	A	B	C	D	E	F	G	H	托架安装尺寸											
										I	J	K	L	M	N	O	P	Q	R	S	
AME150	AMF150	$1/8 \cdot 1/4 \cdot 3/8$	139	13	55	63	7.5	63	10	-	146	15	5	9	5.5	56	35	70	26	54	1.6
AME250	AMF250	$1/4 \cdot 3/8$	152	13	66	76	4	76	10	-	167	20	8	12	6	66	40	84	28	66	2.0
		$1/2$	158	16	72							17									
AME350	AMF350	$3/8 \cdot 1/2$	184	16	92	90	5	90	10	-	198	22	8	14	7	80	50	100	34	80	2.3
		$3/4$	190	19	98							19									
AME450	AMF450	$1/2 \cdot 3/4$	205	19	100	106	3	106	10	36	221	25	10	14	9	90	55	110	50	88	3.2
		1	212	22	107							21									
AME550	AMF550	$3/4 \cdot 1$	239	22	128	122	3	122	10	44	257	30	10	16	9	100	65	130	60	102	4.5
AME650	AMF650	$1 \cdot 1 1/2$	291	32	167	160	-	160	10	66	314	40	15	20	11	150	85	180	76	136	4.5
AME850	AMF850	$1 1/2 \cdot 2$	403	42	235	220	-	220	10	96	406	30	15	24	13	180	120	220	110	184	6

外形尺寸图 (毫米)

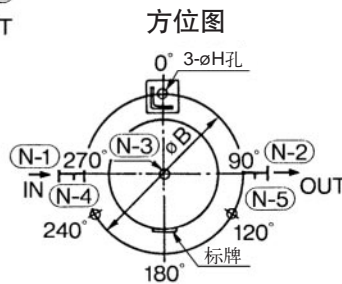
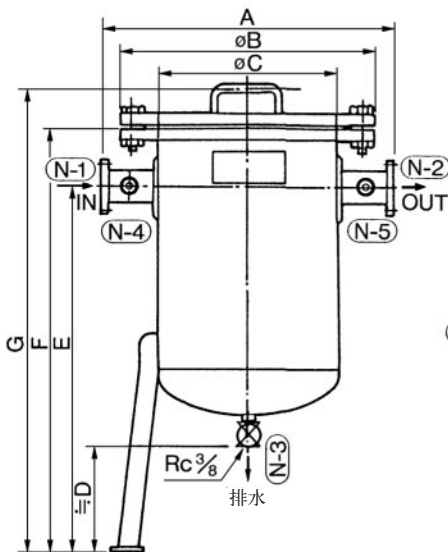
AMF801 · 901 · 800 · 900 · 1000

AMF801 · 901



型号	连接(法兰)	A	B	C	D	E	F	G	H	J
AMF801	2 <sup>B</sup>	400	280	6B	550	150	270	823	3	797
AMF901	2 <sup>B</sup> ·3 <sup>B</sup> ·4 <sup>B</sup>	620	445	12B	570	300	520	1093	3	867

AMF800 · 900 · 1000



型号	连接(法兰)	A	B	C	D	E	F	G	H	地脚螺钉
AMF800	2 <sup>B</sup>	500	330	8 <sup>B</sup>	300	1070	1200	1290	20	M16 × ℓ400
AMF900	2 <sup>B</sup> ·3 <sup>B</sup> ·4 <sup>B</sup>	720	560	400	300	1070	1230	1335	24	M20 × ℓ500
AMF1000	4 <sup>B</sup> ·6 <sup>B</sup>	870	745	550	300	1090	1320	1450	24	M20 × ℓ500